



Kategoria: Bullet - IP - Kamera

Numer artykułu: GD-CI-AP4637T

EAN CODE: 4260573060252

PROFESSIONAL

Linia produktów PROFESSIONAL kompleksowo obejmuje nowoczesne systemy wideo i oferuje wszechstronne rozwiązania dla różnych obszarów zastosowań

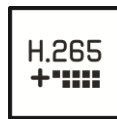
Przegląd najważniejszych funkcji

Bardzo słabe oświetlenie



Zaprojektowany z myślą o niezrównanej wydajności w warunkach słabego oświetlenia, aparat ten wykorzystuje zaawansowane przetwarzanie obrazu i przetwornik obrazu o dużej pojemności, zapewniając wyjątkową jakość obrazu nawet w bardzo słabych warunkach oświetleniowych.

H.265pro+



H.265pro+ opiera się na standardowym formacie H.265/High Efficiency Video Coding (HEVC). W przypadku H.265pro+ jakość wideo jest zbliżona do jakości H.265/HEVC, ale wymagana przepustowość transmisji i pojemność pamięci zmniejsza się ze względu na kluczowe technologie.

Klasyfikacja obiektów



Technologia ta wykorzystuje wysoce zaawansowany algorytm głębokiego uczenia się, który potrafi rozpoznać, czy alarm został wywołany przez człowieka, pojazd czy inny obiekt.

Cechy

- 4-megapikselowa kamera IP z transmisją wideo w czasie rzeczywistym
- Redukcja niechcianych alarmów (fałszywych alarmów) poprzez klasyfikację obiektów docelowych za pomocą algorytmów głębokiego uczenia. To znacznie ogranicza fałszywe alarmy generowane przez obiekty inne niż ludzie lub pojazdy. Ułatwia to znajdowanie zdarzeń i oszczędza pojemność dysku twardego
- Obiektyw zmiennogniskowy: $f = 2.8 - 12 \text{ mm}$
- Tryby kompresji H.265/H.265+, H.264/H.264+ i MJPEG
- 3-osiowe ramie, 2 drożny montaż naścienny/podsufitowy
- 0 Lux: zintegrowany oświetlacz LED do 50m
- Zasilanie PoE / DC12V

Dane techniczne GD-CI-AP4637T

Cámara

Przetwornik obrazu:	1/3" progressive Scan CMOS
Rozdzielczość obrazu wideo:	2560 x 1440
Czułość w kolorze:	0,003 Lux @ F1.4 (AGC ON)
Czułość B/W:	0 Lux LED IR on
Szybkość migawki:	1/3 ~ 1/100,000 sec
Zwolniona migawka:	Wsparcie
Balans bieli:	Manual, AWB1, AWB2, Locked WB, Fluorescent lamp, Incandescent lamp, Warm light, Natural light

Ópticas

Obiektyw:	2,8 ~ 12 mm z motorzoom i autofocus
Wartość F:	F1.4
Mocowanie obiektywu:	Ø14
Pole widzenia:	108° ~ 30° (poziom), 56° ~ 17° (pion), 131° ~ 35° (przekątna)

Iluminador

Maks. zasięg promiennika IR:	do 60 m
Długość fali:	850 nm

Vídeo

Kolor/Cz-B:	Wł./Wył./Auto, zdejmowany filtr IR (ICR)
WDR:	120 dB
Ulepszenie obrazu:	BLC, 3D DNR, HLC
Ustawienia obrazu:	Obrót obrazu, nasycenie, jasność, kontrast, ostrość regulowane przez oprogramowanie klienta lub przeglądarkę internetową
Przejęcie dzień/noc:	Automatyczne, harmonogram, wyzwalana przez wejście alarmowe

Audio

Kompresja audio:	G.711ulaw/G.711alaw/G.722.1/G.726/MP2L2/PCM/MP3/AAC
Próbkowanie audio:	64 Kbps (G.711ulaw/G.711alaw)/16 Kbps (G.722.1)/16 Kbps (G.726)/16 Kbps to 64 Kbps (AAC)/32 to 192 Kbps (MP2L2)/8 to 320 Kbps (MP3)
Filtrowanie hałasu ze środowiska:	Tak

Velocidad de fotogramas

1. Strumień:	50 Hz: 25 kl./s (2688 x 1520, 1920 x 1080, 1280 x 720) 60 Hz: 30 kl./s (2688 x 1520, 1920 x 1080, 1280 x 720)
2. Strumień:	50 Hz: 25 kl./s (1280 x 720, 640 x 480, 640 x 360) 60 Hz: 30 kl./s (1280 x 720, 640 x 480, 640 x 360)
3. Strumień:	50 Hz: 10 kl./s (1920 x 1080, 1280 x 720, 640 x 480, 640 x 360) 60 Hz: 10 kl./s (1920 x 1080, 1280 x 720, 640 x 480, 640 x 360) * Trzeci strumień jest obsługiwany przy określonych ustawieniach

Red

Użytkownicy:	3 poziomy: administrator, operator i użytkownik
Liczba użytkowników:	Do 6 jednocześnie
Funkcje:	Resetowanie jednym klawiszem, zapobieganie migotaniu, trzy strumienie, odbicie lustrzane, ochrona hasłem, maska prywatności, znak wodny, filtr adresów IP

Red	
Kompresja wideo:	Strumień główny: H.264, H.264+, H.265, H.265+ Strumień pomocniczy: H.264, H.265, MJPEG Trzeci strumień: H.264, H.265
Obszar zainteresowań:	1 region dla strumienia głównego i pomocniczego
Profil H.264:	Baseline Profile / Main Profile / High Profile
Przepływność:	32Kbps ~ 8Mbps
Scalable Video Coding (SVC):	obsługiwane
Karta SD:	Micro SD/SDHC/SDXC z ANR (do 512G), NAS (Obsługa NFS, SMB/CIFS)
Protokół sieciowy:	TCP/IP, IPv4, ICMP, HTTP, HTTPS, FTP, DHCP, DNS, DDNS, RTP, RTSP, NTP, UPnP, SMTP, IGMP, 802.1X, QoS, IPv6, Bonjour, UDP, PPPoE, SNMP, SLS/TLS
Bezpieczeństwo cybernetyczne:	3 poziomy zarządzania użytkownikami: administrator, operator, użytkownik, szyfrowanie AES dla ochrony hasłem, skomplikowane hasło, uwierzytelnianie logowania HTTPS (SSL), uwierzytelnianie podstawowe i skrótowe dla HTTP / HTTPS, uwierzytelnianie 802.1X, (EAP-LEAP), uwierzytelnianie 802.1X (EAP-TLS), uwierzytelnianie 802.1X (EAP-MD5), znak wodny, filtr adresów IP, uwierzytelnianie WSSE i skrótu dla ONVIF, dziennik audytu bezpieczeństwa, SNMP V2, SNMP V3, TLS 1.0, TLS 1.1, TLS 1.2, TLS 1.2 ze zaktualizowanymi zestawami szyfrów, w tym szyfrowaniem AES 256., Brute Force Delay Protection, Signed Firmware, Secure Boot by software check
Conexiones	
Wejście / wyjście audio:	1x wejście audio i 1x wyjście audio
Wejście / wyjście alarmowe:	1 wejście, 1 wyjście (do 24 VDC 1 A)
Interfejs sieciowy:	1x 10, 100 Base T, TX PoE+ (RJ-45)
Funciones inteligentes	
Wykrywanie ruchu:	Można regulować, czy mają być wykrywane osoby, pojazdy silnikowe lub niezmotoryzowane, czy tylko ruchy. Obszar wykrywania i czułość można również regulować.
Detekcja intruzów:	Dodanie zdefiniowanej wirtualnej strefy
Skrzyżowanie linii:	Przejście zdefiniowanej wirtualnej linii
Wejście do strefy:	Dodanie zdefiniowanej wirtualnej strefy z zewnątrz
Wyjście ze strefy:	Wyjście ze zdefiniowanej wirtualnej strefy
Klasyfikacja obiektów:	Wykrywa ludzi, pojazdy niezmotoryzowane i/lub pojazdy na pełnym ekranie lub w określonej sekcji obrazu
Detekcja twarzy:	Ludzka twarz jest rozpoznawana na obrazie i może wywołać zdarzenie
Sabotaż:	Zmiana sceny i utrata ostrości
Źródło zdarzenia:	Sabotaż wideo, rozłączenie sieci, konflikt adresów IP, pełny dysk twardy, błąd dysku twardego, nielegalne logowanie, wykrywanie ruchu
Akcja na zdarzenie:	Wyślij e-mail, uruchom wyjście alarmowe, powiadom C-WERK nadzoru, załaduj na FTP / NAS, uruchom nagrywanie na karcie SD i / lub przechwytywanie obrazu.
Aprobaciones	
Stopień ochrony:	IP66 (IEC 60529-2013), IK10 (IEC 62262:2002)
Regulacja:	Zgodność z CE, EAC, FCC, RoHS
Standard:	ONVIF (Profile S, Profile G, Profile T), ISAPI, SDK
Ambiental	
Temperatura pracy:	-30 °C ~ 60 °C (-22 °F ~ 140 °F)
Wilgotność:	mniej niż 95%
Eléctrico	
Ochrona przed przepięciem:	TVS 2000V Ochrona odgromowa, przeciwprzepięciowa
Źródło napięcia:	12 VDC, PoE (IEEE 802.3at)

Eléctrico

Pobór mocy:	Max. 15 W
-------------	-----------

Mecánico

Zakres ruchu mocowania:	Obrót: 0° do 355°, Przechył 0° do 90°, Rotacja: 0° do 360°
-------------------------	--

Wymiary:	Ø 145 × 333 mm (Ø 5,67 × 13,1 inch)
----------	-------------------------------------

Waga:	1450 g (3.2 lb)
-------	-----------------

Embalaje

Wymiary opakowania:	385 x 190 x 180 mm (15,2 x 7,5 x 7,1 inch)
---------------------	--

Waga paczki:	2400 g (5,3 lbs)
--------------	------------------

Jednostka opakowaniowa:	9
-------------------------	---

Wymiary opakowań zbiorczych:	590 x 560 x 410 mm (23,2 x 22 x 16,1 inch)
------------------------------	--

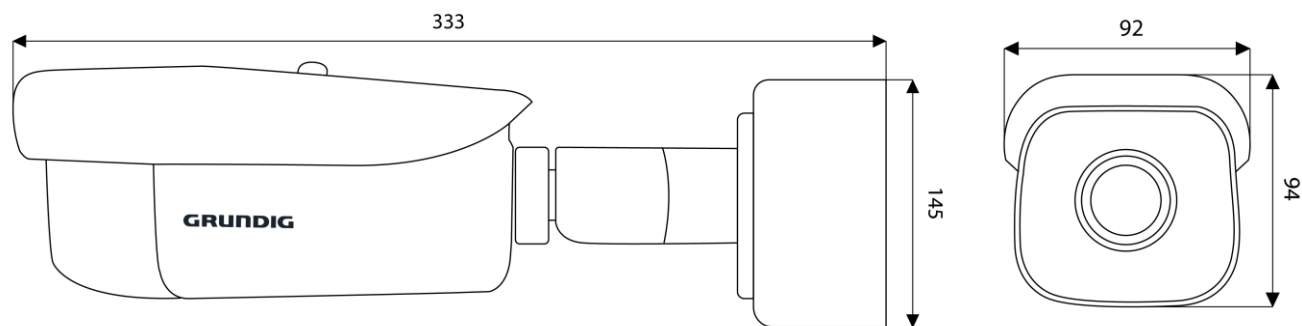
Masa opakowania zbiorczego:	23000 g (50,7 lbs)
-----------------------------	--------------------

Aksesoria

GD-BR-AMC01



GD-BR-AML03

Wymiary**Gwarancja**

Wszystkie kamery z linii produktów „SMART”, „PRO” i „PREMIUM” posiadają wydłużony okres gwarancji 5 lat na części elektroniczne. Nie obejmuje zużycia mechanicznego części ruchomych. Proszę zwrócić uwagę na nasze ogólne warunki dostawy.