



Kategoriler: Sabit Domelar - IP - Kamera

Ürün Kodu:: GD-CI-AP4617V

EAN CODE: 4260573060092

PROFESSIONAL

PROFESSIONAL ürün grubu kapsamlı bir şekilde modern video sistemlerini kapsar ve çeşitli uygulama alanları için çok yönlü çözümler sunar.

Öne Çıkanlar

H.265pro+



H.265pro+, H.265/Yüksek Verimli Video Kodlama (HEVC) standart formatını temel alır. H.265pro+ ile video kalitesi H.265/HEVC'ye yakındır ancak temel teknolojiler nedeniyle gerekli iletim bant genişliğini ve depolama kapasitesini azaltır.

Nesne Sınıflandırması



Bu teknoloji, alarmın bir insan mı, bir araç mı yoksa başka bir nesne tarafından mı tetiklendiğini ayırt edebilen son derece gelişmiş bir derin öğrenme algoritması kullanıyor.

Özellikler

- 4 Megapixel IP Camera with real time video streaming
- (Copy)Lens: f= 2,8mm, 106°
- H.265/H.265+, H.264/H.264+ & MJPEG sıkıştırma modları
- 0 Lux: Dahili IR Led İliminatör ile 30m mesafeye kadar görülebilir
- İnsan ve Araç Analizi: Kendi kendine öğrenen insan ve araç sınıflandırması, istenmeyen alarm filtrelemeyi iyileştirir
- Sesli İletişim ve Alarm Girişi / Çıkışı
- 3 Akslı Yalpa Çemberi, 2 şekilde montaj: Duvar/Tavan
- Çift Power Destekler PoE/DC12V

Teknik veriler GD-CI-AP4617V

Kamera

Görüntü sensörü:	1/3" progressive Scan CMOS
Video Çözünürlüğü:	2688 × 1520
Renk Duyarlılığı:	0,005 Lux @ F1.6 (AGC ON)
Duyarlılık S/B:	0 Lux LED IR on
Dektanşör Hızı:	1/3 ~ 1/100,000 sec
Yavaş Çekim:	destek

Lensler

Lens Odak Uzunluğu:	2.8 mm
Lens Montajı:	M12
Görüş alanı:	103° (yatay), 58° (vertical), 123° (çapraz)

Aydınlatıcı

Maks. Ir mesafe:	30 m kadar
Dalga Boyu:	850 nm

Video

Renkli/S&B:	Açık/Kapalı/Otomatik, kaldırılabilir IR kesme filtresi (ICR)
Geniş Dinamik Aralık (WDR):	120 dB
Görüntü Geliştirme:	BLC, 3D DNR, HLC
Görüntü ayarları:	Döndürme Modu, Doymunluk, Parlaklık, Kontrast, Keskinlik, AGC ve Beyaz Dengesi ayarları istemci yazılımı veya web tarayıcısı üzerinden ayarlanabilir
Gündüz / Gece Anahtarı:	otomatik, zamanlanmış, gündüz, gece, alarm girişinden tetiklenenleri destekler

Ses

Ses Sıkıştırma:	G.711ulaw/G.711alaw/G.722.1/G.726/MP2L2/PCM/MP3/AAC
Ses bit rate:	64 Kbps (G.711ulaw/G.711alaw)/16 Kbps (G.722.1)/16 Kbps (G.726)/16 Kbps to 64 Kbps (AAC)/32 to 192 Kbps (MP2L2)/8 to 320 Kbps (MP3)
Çevresel Gürültü Filtreleme:	var

Çerçeve Oranı

1. Akış:	50 Hz: 25 fps (2688 × 1520, 2560 × 1440, 2304 × 1296, 1920 × 1080, 1280 × 720) 60 Hz: 30 fps (2688 × 1520, 2560 × 1440, 2304 × 1296, 1920 × 1080, 1280 × 720)
2. Akış:	50 Hz: 25 fps (640 × 480, 640 × 360, 320 × 240) 60 Hz: 30 fps (640 × 480, 640 × 360, 320 × 240)
3. Akış:	50 Hz: 25 fps (1280 × 720, 640 × 360, 352 × 288) 60 Hz: 30 fps (1280 × 720, 640 × 360, 352 × 240)

Ağ

Kullanıcılar:	3 seviye: Administrator, Operatör Kullanıcı
Müşterilerin Sayısı:	aynı anda 6'ye kadar
Fonksiyonlar:	Tek tuş reset, titreşim önleme, kalp atışı, ayna, şifre koruması, gizlilik maskesi, filigran, IP adres filtresi
Görüntü Sıkıştırması:	Main Stream: H.264, H.264+, H.265, H.265+ Sub-Stream: H.264, H.265, MJPEG Third Stream: H.264, H.265
İlgi bölgesi:	Ana ve alt akış için 1 sabit bölge
H.264 kod profili:	Main Profile / High Profile
Bit Oranı:	32Kbps ~ 8Mbps

Ağ	
Scalable Video Coding (SVC):	destekler
SD Hafıza:	Micro SD/SDHC/SDXC card with ANR (up to 256G), NAS (Support NFS, SMB/CIFS)
Ağ Protokolü:	TCP/IP, IPv4, ICMP, HTTP, HTTPS, FTP, DHCP, DNS, DDNS, RTP, RTSP, RTCP, NTP, UPnP, SMTP, IGMP, 802.1X, QoS, IPv6, Bonjour, UDP, PPPoE, SNMP
Siber güvenlik:	3 kullanıcı yönetimi düzeyi: yönetici, operatör, kullanıcı, Parola Koruması için AES Şifreleme, Karmaşık Parola, HTTPS (SSL) Oturum Açma Kimlik Doğrulaması, HTTP / HTTPS için temel ve özet kimlik doğrulama, 802.1X kimlik doğrulama, (EAP-LEAP), 802.1X kimlik doğrulama (EAP-TLS), 802.1X kimlik doğrulaması (EAP-MD5), Filigran, IP Adres Filtresi, WSSE ve ONVIF için özet kimlik doğrulama, Güvenlik denetim günlüğü, SNMP V2, SNMP V3, TLS 1.0, TLS 1.1, TLS 1.2, TLS 1.2 AES 256 şifreleme, Brute Force Delay Protection, Signed Firmware, Secure Boot by software check. dahil olmak üzere güncellenmiş şifre paketleri ile
Bağlantıları	
Ses Giriş/Çıkış:	1-ch ses giriş and 1-ch ses çıkış
Alarm Giriş/Çıkış:	1 giriş, 1 çıkış (12 VDC'ye kadar, 30 mA)
Network Arabirimi:	1x 10, 100 Base T (Ethernet), TX (RJ-45)
Akıllı İşlevler	
Derin Öğrenme Analitiği:	Çizgiyi geçme tespiti, izinsiz giriş tespiti, insan ve araç hedefleri sınıflandırması
Hareket Algılama:	Kapalı, AÇIK (Normal), Uzman modu: Programa göre 8 kullanıcı tanımlı dikdörtgen bölge
Saldırı Algılama:	Ön tanımlı sanal bir bölgeye girin ve oyalanın
Çizgi geçişi:	Ön tanımlı sanal hat geçme
Yüz Tanıma:	Sahnedeki insan yüzü tespit edilebilir ve bu olay tetiklenebilir.
Olay Kaynağı:	Video sabotaj, ağ bağlantısı kesildi, IP adresi çakıştı, HDD dolu, HDD hatası, yetkisiz oturum açma, hareket algılama
Etkinlik Eylemi:	Kayıt: Olay öncesi, olay sonrası hafıza kartı ve / veya ağ depolama. Resim yükleme: FTP, HTTP ve NAS. Tetikleyici E-posta bildirim: HTTP, ISAPI. Alarm çıkışı ve C-WERK VMS'ye bildirim. Olaylar program ayarlarına bağlıdır.
Onaylar	
Koruma oylaması:	IP67 (IEC 60529-2013), IK10 (IEC 62262:2002)
Düzenleme:	CE, EAC, FCC, RoHS uyumlu
Standart:	ONVIF (Profile S, Profile G), ISAPI
Çevre	
İşletme Sıcaklığı:	-40 °C ~ 60 °C (-40 °F ~ 140 °F)
Nem:	% 95 daha az, yoğuşmasız
Elektriksel	
Dalgalanma Koruması:	TVS 2000V Yıldırım Koruması, Dalgalanma Koruması ve Gerilim Geçici Koruması
Besleme voltajı:	12 VDC, PoE (IEEE 802.3af)
Güç tüketimi:	Max. 6,5 W
Mekanik	
Monte:	Pan: 0° to 355°, tilt: 0° to 75°, döndürme: 0° to 355°, 3-Axis Ayarlama
Ölçütleri:	Ø 111 x 83 mm (Ø 4,4 x 3,2 inch)
Ağırlık:	527 g (1.16 lb)
Paketleme	
Paket boyutları:	134 x 134 x 108 mm (5,3 x 5,3 x 4,3 inch)
Paket ağırlığı:	700 g (1,5 lbs)
Paketleme ünitesi:	24
Toplu ambalajın boyutu:	568 x 345 x 288 mm (22,4 x 13,6 x 11,3 inch)

Paketleme

Toplu Paket Ağırlığı: 17300 g (38,1 lbs)

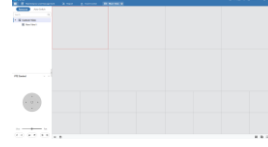
Aksesuarlar



GD-CW-VIEWER



GD-CW-FINDER



GD-SW-SCMS



GD-HW-SD-128GB



GD-HW-SD-256GB



GD-BR-AJX03



GD-BR-AMP09



GD-BR-AMW05

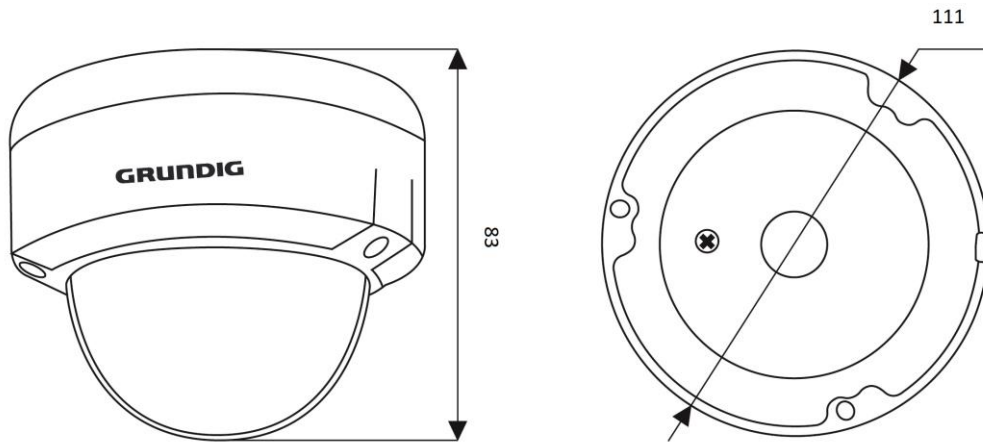


GD-BR-ASN01



GD-BR-AWJ02

Boyutlar



Garanti

"SMART", "PRO" ve "PREMIUM" ürün serilerindeki tüm kameraların uzatılmış garanti süresi vardır. Elektronik parçalarda 5 yıl,

Garanti

hareketli parçalarda mekanik aşınma ve yıpranma dahil değildir. Lütfen dikkat edin genel teslimat şartları ve koşulları.