



Категория: Фиксированные купольные - IP - Камера

Код товара: GD-CI-AP4617V

Код EAN:: 4260573060092

PROFESSIONAL

Линейка продуктов PROFESSIONAL комплексно охватывает современные видеосистемы и предлагает универсальные решения для различных областей применения.

Основные моменты

H.265pro+



H.265pro+ использует стандартный формат H.265/High Efficiency Video Coding (HEVC), но может похвастаться передовыми технологиями, которые позволяют уменьшить необходимую полосу пропускания передачи.

Классификация объектов



Использует алгоритм глубокого обучения, который может определить, была ли тревога вызвана человеком, транспортным средством или каким-либо другим объектом.

Функции

- IP-камера, 4 Мп, трансляция живого видео
- Глубокое обучение Анализ человека и транспортного средства: самообучающаяся классификация человека и транспортного средства улучшает фильтрацию нежелательных сигналов тревоги
- Объектив: $f = 2.8 \text{ mm}$, 103°
- Аудио-, тревожные входы и выходы
- Форматы видеосжатия H.265/H.265+, H.264/H.264+ и MJPEG
- Монтаж на стену и потолок, регулировка по 3 осям
- Дальность встроенной ИК подсветки до 30 м
- Двойное питание 12 В DC / PoE

Спецификация GD-CI-AP4617V

Камера

Сенсор:	1/3" CMOS с прогрессивным сканированием
Разрешение видео:	2688 × 1520
Чувствительность на приёмном элементе:	0,005 Люкс / F1.6 (AGC вкл.)
Чувствительность на приёмном элементе в ч/б режиме:	0 Люкс ИК подсветкой
Скорость затвора:	1/3 – 1/100 000 с
Длинная выдержка:	Поддерживается

Объективы

Фокусное расстояние:	2,8 мм
Крепление объектива:	M12
поле зрения:	103° (по горизонтали), 58° (по вертикали), 123° (по диагонали)

Подсветка

ИК подсветка:	До 30 м
Длина волны:	850 нм

Видео

Управление цветностью:	Вкл., выкл., авто, механический ИК фильтр
WDR:	120 дБ
Улучшение изображения:	BLC, 3D DNR, HLC
Настройка изображения:	Режим поворота изображения, насыщенность, яркость, контрастность, AGC и баланс белого и резкость настраиваются через клиентское ПО или веб-интерфейс
Переключение день/ночь:	Автоматически, по расписанию, День Ночь, по тревожному входу

Аудио

Аудиокомпрессия:	G.711ulaw/G.711alaw/G.722.1/G.726/MP2L2/PCM/MP3/AAC
Скорость аудиопотока:	64 Kbps (G.711ulaw/G.711alaw)/16 Kbps (G.722.1)/16 Kbps (G.726)/16 Kbps to 64 Kbps (AAC)/32 to 192 Kbps (MP2L2)/8 to 320 Kbps (MP3)
Фильтрация окружающего шума:	Да

Частота кадров

1. Стрим:	50 Гц: 25 кадров в секунду (2688 × 1520, 2560 × 1440, 2304 × 1296, 1920 × 1080, 1280 × 720) 60 Гц: 30 кадров в секунду (2688 × 1520, 2560 × 1440, 2304 × 1296, 1920 × 1080, 1280 × 720)
2. Стрим:	50 Гц: 640 × 480, 640 × 360, 320 × 240 / 25 кадров в секунду 60 Гц: 640 × 480, 640 × 360, 320 × 240 / 30 кадров в секунду
3. Стрим:	50 Гц: (1280 × 720, 640 × 360, 352 × 288) / 25 кадров в секунду 60 Гц: (1280 × 720, 640 × 360, 352 × 240) / 30 кадров в секунду

Сеть

Пользователи:	3 уровня: администратор, оператор и пользователь
Количество клиентов:	До 6 одновременно
Функции:	Сброс одной кнопкой, подавление бликов, Heartbeat, зеркалирование, защита паролем, маска конфиденциальности, водяной знак, фильтр IP-адресов
Видеокомпрессия:	Основной поток: H.264, H.264+, H.265, H.265+ Дополнительный поток: H.264, H.265, MJPEG. Третий поток: H.264, H.265
Области интереса:	1 фиксированная зона для основного и дополнительного потока

Сеть	
Профили H.264:	Main Profile, High Profile
Скорость передачи данных:	32 Кбит/с – 8 Мбит/с
Масштабируемое видеокодирование (SVC):	Да
Хранилище:	Карты microSD, microSDHC, microSDXC с ANR (до 256 Гбайт), NAS (поддержка NFS, SMB/CIFS)
Сетевые протоколы:	TCP/IP, IPv4, ICMP, HTTP, HTTPS, FTP, DHCP, DNS, DDNS, RTP, RTSP, RTCP, NTP, UPnP, SMTP, IGMP, 802.1X, QoS, IPv6, Bonjour, UDP, PPPoE, SNMP
Кибер-безопасности:	3 уровня управления пользователями: администратор, оператор, пользователь, шифрование AES для защиты паролем, сложный пароль, аутентификация при входе по протоколу HTTPS (SSL), базовая и дайджест-аутентификация для HTTP / HTTPS, аутентификация 802.1X, (EAP-LEAP), аутентификация 802.1X (EAP-TLS), аутентификация 802.1X (EAP-MD5), водяной знак, фильтр IP-адресов, WSSE и дайджест-аутентификация для ONVIF, журнал аудита безопасности, SNMP V2, SNMP V3, TLS 1.0, TLS 1.1, TLS 1.2, TLS 1.2 с обновленными наборами шифров, включая шифрование AES 256, защиту от грубой силы, подписанное микропрограммное обеспечение, безопасную загрузку с помощью проверки программного обеспечения
Интерфейсы ввода / вывода	
Аудио вход/выход:	1 канал аудиовход, 1 канал аудиовыход
Тревожный вход/выход:	1 вход, 1 выход (до 12 В DC, 30 мА)
Сетевые интерфейсы:	1x 10, 100 Base T (Ethernet), TX (RJ-45)
Интеллектуальные функции	
Аналитика глубокого обучения:	Обнаружение пересечения линии, обнаружение вторжений, классификация целей людей и транспортных средств
Детекция движения:	Выкл., Вкл. (Нормальный), Экспертный режим: 8 пользовательских прямоугольных зон по расписанию
Детекция вторжения:	Вход и длительное пребывание в выделенной виртуальной зоне
Лересечения линии:	Пересечение заданной виртуальной линии
Детектор лиц:	Человеческое лицо распознается на изображении и может вызвать событие
Типы событий:	Саботаж, потеря связи, конфликт IP-адресов, заполнение диска, ошибка диска, несанкционированный доступ, детекция движения
Действие по событию:	Запись: карта памяти до события, после события и / или сетевое хранилище. Загрузка изображений: FTP, HTTP и NAS. Триггерное уведомление по электронной почте: HTTP, ISAPI. Выход тревоги и уведомление к C-WERK VMS. События в зависимости от настроек расписания.
Сертификаты	
Степень защиты:	IP67 (IEC 60529-2013), IK10 (IEC 62262:2002)
Соответствие стандартам:	CE, EAC, FCC, RoHS
Поддержка стандартов:	ONVIF (Profile S, Profile G), ISAPI
Условия эксплуатации	
Рабочая температура:	От –40 до +60 °C
Влажность:	Не более 95%, без конденсата
Питание	
Защита от перенапряжения:	Грозозащита, защита от перенапряжения и переходных скачков напряжения TVS 2000 В
Источник питания:	12 В DC / PoE (802.3af)
Мощность:	До 6,5 Вт
Механические характеристики	
Монтаж:	Поворот: 0° – 355°, наклон: 0° – 75°, вращение: 0° – 355°, регулировка по 3 осям

Механические характеристики

Габаритные размеры: Ø 111 × 83 мм

Масса: 527 г

Упаковка

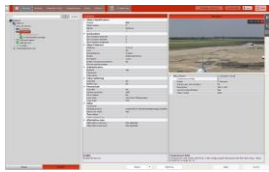
Размеры упаковки: 134 x 134 x 108 мм

Вес упаковки: 700 г

Упаковочная единица: 24

Размер оптовой упаковки: 568 x 345 x 288 мм

Общий вес упаковки: 17300 г

Аксессуары

GD-CW-VIEWER



GD-CW-FINDER



GD-SW-SCMS



GD-HW-SD-128GB



GD-HW-SD-256GB



GD-BR-AJX03



GD-BR-AMP09



GD-BR-AMW05

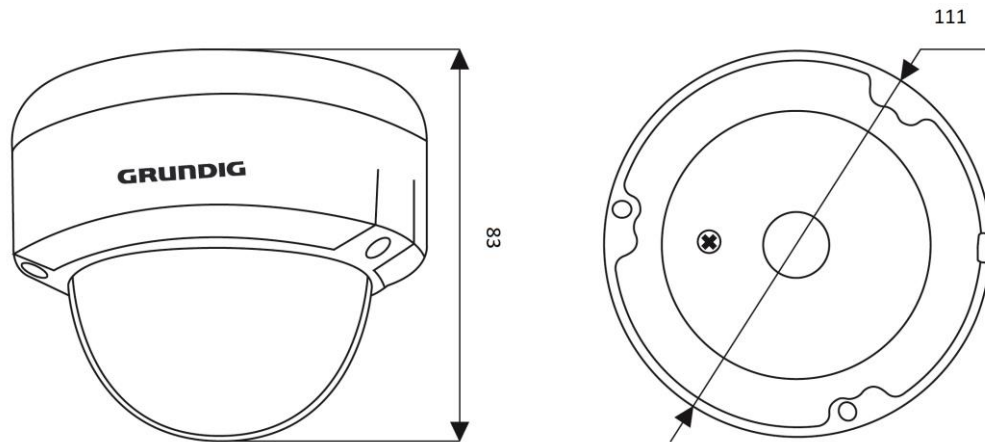


GD-BR-ASN01



GD-BR-AWJ02

Wymiary



Гарантия

На все камеры линеек «СМАРТ», «ПРО» и «ПРЕМИУМ» действует расширенный гарантийный срок 5 лет на электронные детали, механический износ движущихся частей не учитывается. Обратите внимание на нашу Общие условия доставки.