



Kategoria: Kupułkowa - IP - Kamera

Numer artykułu: GD-CI-AP4617V

EAN CODE: 4260573060092

PROFESSIONAL

Linia produktów PROFESSIONAL kompleksowo obejmuje nowoczesne systemy wideo i oferuje wszechstronne rozwiązania dla różnych obszarów zastosowań

Przegląd najważniejszych funkcji

H.265pro+



H.265pro+ opiera się na standardowym formacie H.265/High Efficiency Video Coding (HEVC). W przypadku H.265pro+ jakość wideo jest zbliżona do jakości H.265/HEVC, ale wymagana przepustowość transmisji i pojemność pamięci zmniejsza się ze względu na kluczowe technologie.

Klasyfikacja obiektów



Technologia ta wykorzystuje wysoce zaawansowany algorytm głębokiego uczenia się, który potrafi rozpoznać, czy alarm został wywołany przez człowieka, pojazd czy inny obiekt.

Cechy

- 4-megapikselowa kamera IP z transmisją wideo w czasie rzeczywistym
- Obiektyw: f = 2.8 mm, 103°
- Tryby kompresji H.265/H.265+, H.264/H.264+ i MJPEG
- 0 Lux: zintegrowany oświetlacz LED do 30m
- Deep Learning Analiza człowieka i pojazdu: Samoucząca się klasyfikacja ludzi i pojazdów poprawia niepożądane filtrowanie alarmów
- Audio oraz wejście i wyjście alarmowe
- 3-osiowe ramie, 2 drożny montaż naścienny/podsufitowy
- Zasilanie PoE / DC12V

Dane techniczne GD-CI-AP4617V

Cámara

Przetwornik obrazu:	1/3" progressive Scan CMOS
Rozdzielczość obrazu wideo:	2688 × 1520
Czułość w kolorze:	0,005 Lux @ F1.6 (AGC ON)
Czułość B/W:	0 Lux LED IR on
Szybkość migawki:	1/3 ~ 1/100,000 sec
Zwolniona migawka:	Wsparcie

Ópticas

Obiektyw:	2.8 mm
Mocowanie obiektywu:	M12
Pole widzenia:	103° (w poziomie), 58° (w pionie), 123° (po przekątnej)

Iluminador

Maks. zasięg promiennika IR:	do 30 m
Długość fali:	850 nm

Vídeo

Kolor/Cz-B:	Wł./Wył./Auto, zdejmowany filtr IR (ICR)
WDR:	120 dB
Ulepszenie obrazu:	BLC, 3D DNR, HLC
Ustawienia obrazu:	Tryb obracania, Nasycenie, Jasność, Kontrast, Ostrość regulowane, AGC i balans bieli przez oprogramowanie klienta lub przeglądarkę internetową
Przejście dzień/noc:	Automatyczne, harmonogram, wyzwalana przez wejście alarmowe

Audio

Kompresja audio:	G.711ulaw/G.711alaw/G.722.1/G.726/MP2L2/PCM/MP3/AAC
Próbkowanie audio:	64 Kbps (G.711ulaw/G.711alaw)/16 Kbps (G.722.1)/16 Kbps (G.726)/16 Kbps to 64 Kbps (AAC)/32 to 192 Kbps (MP2L2)/8 to 320 Kbps (MP3)
Filtrowanie hałasu ze środowiska:	Tak

Velocidad de fotogramas

1. Strumień:	50 Hz: 25 kl./s (2688 × 1520, 2560 × 1440, 2304 × 1296, 1920 × 1080, 1280 × 720) 60 Hz: 30 kl./s (2688 × 1520, 2560 × 1440, 2304 × 1296, 1920 × 1080, 1280 × 720)
2. Strumień:	50 Hz: 25 kl./s (640 × 480, 640 × 360, 320 × 240) 60 Hz: 30 kl./s (640 × 480, 640 × 360, 320 × 240)
3. Strumień:	50 Hz: 25 kl./s (1280 × 720, 640 × 360, 352 × 288) 60 Hz: 30 kl./s (1280 × 720, 640 × 360, 352 × 240)

Red

Użytkownicy:	3 poziomy: administrator, operator i użytkownik
Liczba użytkowników:	Do 6 jednocześnie
Funkcje:	Resetowanie jednym klawiszem, zapobieganie migotaniu, odbicie lustrzane, ochrona hasłem, maska prywatności, znak wodny, filtr adresów IP
Kompresja wideo:	Strumień główny: H.264, H.264+, H.265, H.265+ Strumień pomocniczy: H.264, H.265, MJPEG Trzeci strumień: H.264, H.265
Obszar zainteresowań:	1 region dla strumienia głównego i pomocniczego
Profil H.264:	Main Profile / High Profile
Przepływność:	32Kbps ~ 8Mbps

Red	
Scalable Video Coding (SVC):	obsługiwane
Karta SD:	Micro SD/SDHC/SDXC z ANR (do 256G), NAS (Obsługa NFS, SMB/CIFS)
Protokół sieciowy:	TCP/IP, IPv4, ICMP, HTTP, HTTPS, FTP, DHCP, DNS, DDNS, RTP, RTSP, RTCP, NTP, UPnP, SMTP, IGMP, 802.1X, QoS, IPv6, Bonjour, UDP, PPPoE, SNMP
Bezpieczeństwo cybernetyczne:	3 poziomy zarządzania użytkownikami: administrator, operator, użytkownik, szyfrowanie AES dla ochrony hasłem, skomplikowane hasło, uwierzytelnianie logowania HTTPS (SSL), uwierzytelnianie podstawowe i skrótowe dla HTTP / HTTPS, uwierzytelnianie 802.1X, (EAP-LEAP), uwierzytelnianie 802.1X (EAP-TLS), uwierzytelnianie 802.1X (EAP-MD5), znak wodny, filtr adresów IP, uwierzytelnianie WSSE i skrótu dla ONVIF, dziennik audytu bezpieczeństwa, SNMP V2, SNMP V3, TLS 1.0, TLS 1.1, TLS 1.2, TLS 1.2 ze zaktualizowanymi zestawami szyfrów, w tym szyfrowaniem AES 256., Brute Force Delay Protection, Signed Firmware, Secure Boot by software check
Conexiones	
Wejście / wyjście audio:	1x wejście audio i 1x wyjście audio
Wejście / wyjście alarmowe:	1 wejście, 1 wyjście (do 12 VDC, 30 mA)
Interfejs sieciowy:	1x 10, 100 Base T (Ethernet), TX (RJ-45)
Funciones inteligentes	
Analiza głębokiego uczenia się:	Wykrywanie przekroczenia linii, wykrywanie wtargnięcia, klasyfikacja celów ludzi i pojazdów
Wykrywanie ruchu:	Wyłączony, włączony (normalny), tryb ekspercki: 8 prostokątnych stref zdefiniowanych przez użytkownika, zgodnie z harmonogramem
Detekcja intruzów:	Dodanie zdefiniowanej wirtualnej strefy
Skrzyżowanie linii:	Przejsie zdefiniowanej wirtualnej linii
Detekcja twarzy:	Ludzka twarz jest rozpoznawana na obrazie i może wywołać zdarzenie
Źródło zdarzenia:	Sabotaż wideo, rozłączenie sieci, konflikt adresów IP, pełny dysk twardego, błąd dysku twardego, nielegalne logowanie, wykrywanie ruchu
Akcja na zdarzenie:	Nagrywanie: Karta pamięci przed zdarzeniem, karta pamięci po zdarzeniu i / lub pamięć sieciowa. Przesyłanie zdjęć: FTP, HTTP i NAS. Wyzwalanie Powiadomienie e-mail: HTTP, ISAPI. Wyjście alarmowe i powiadomienie do C-WERK VMS. Zdarzenia zależą od ustawień harmonogramu.
Aprobaciones	
Stopień ochrony:	IP67 (IEC 60529-2013), IK10 (IEC 62262:2002)
Regulacja:	Zgodność z CE, EAC, FCC, RoHS
Standard:	ONVIF (Profile S, Profile G), ISAPI
Ambiental	
Temperatura pracy:	-40 °C ~ 60 °C (-40 °F ~ 140 °F)
Wilgotność:	mniej niż 95%
Eléctrico	
Ochrona przed przepięciem:	TVS 2000V Ochrona odgromowa, przeciwprzepięciowa
Źródło napięcia:	12 VDC, PoE (IEEE 802.3af)
Pobór mocy:	Max. 6,5 W
Mecánico	
Zakres ruchu mocowania:	Obrót: 0° do 355°, Przechył 0° do 75°, Rotacja: 0° do 355°, regulacja 3-osiowa
Wymiary:	Ø 111 × 83 mm (Ø 4,4 × 3,2 inch)
Waga:	527 g (1.16 lb)
Embalaje	
Wymiary opakowania:	134 x 134 x 108 mm (5,3 x 5,3 x 4,3 inch)
Waga paczki:	700 g (1,5 lbs)

Embalaje

Jednostka opakowaniowa:	24
Wymiary opakowań zbiorczych:	568 x 345 x 288 mm (22,4 x 13,6 x 11,3 inch)
Masa opakowania zbiorczego:	17300 g (38,1 lbs)

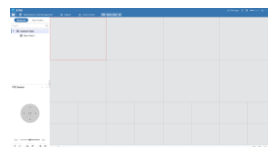
Akcesoria



GD-CW-VIEWER



GD-CW-FINDER



GD-SW-SCMS



GD-HW-SD-128GB



GD-HW-SD-256GB



GD-BR-AJX03



GD-BR-AMP09



GD-BR-AMW05

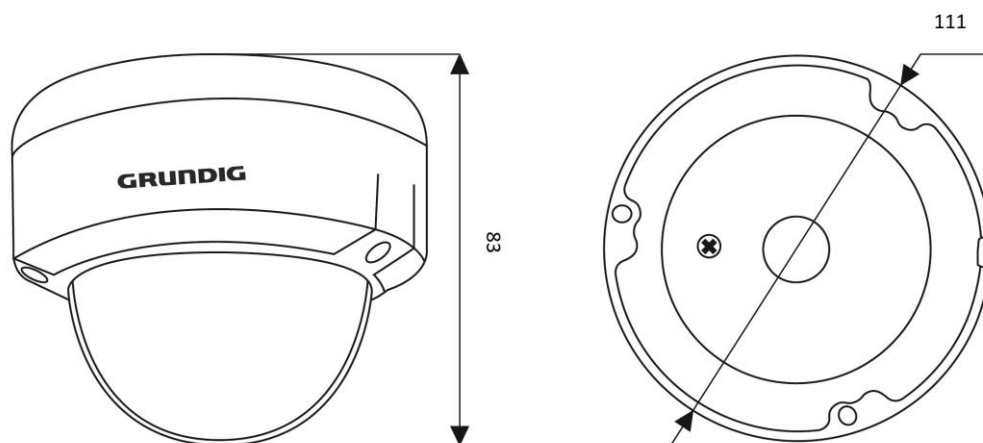


GD-BR-ASN01



GD-BR-AWJ02

Wymiary



Gwarancja

Wszystkie kamery z linii produktów „SMART”, „PRO” i „PREMIUM” posiadają wydłużony okres gwarancji 5 lat na części elektroniczne. Nie obejmuje zużycia mechanicznego części ruchomych. Proszę zwrócić uwagę na nasze ogólne warunki dostawy.