



Categoria: Dome - IP - Telecamera

Codice articolo: GD-CI-AP4617V

Codice EAN: 4260573060092

PROFESSIONAL

La linea di prodotti PROFESSIONAL copre in modo completo i moderni sistemi video e offre soluzioni versatili per diversi campi di applicazione.

Punti salienti

H.265pro+



H.265pro+ si basa sul formato standard H.265/High Efficiency Video Coding (HEVC). Con H.265pro+ la qualità video è vicina a quella di H.265/HEVC, ma riduce la larghezza di banda di trasmissione richiesta e la capacità di archiviazione a causa delle tecnologie chiave.

Classificazione degli oggetti



Questa tecnologia utilizza un algoritmo di deep learning altamente avanzato in grado di discernere se l'allarme è stato attivato da un essere umano, da un veicolo o da qualche altro oggetto.

Caratteristiche

- Telecamera IP 4 Megapixel (25fps)
- Ottica: f = 2,8 mm, 103°
- Modalità di compressione H.265/H.265+, H.264/H.264+ e MJPEG
- 0 Lux: distanza visibile dell'illuminatore IR a LED integrato fino a 30 m
- Deep Learning Analisi di persone e veicoli: la classificazione di autoapprendimento di persone e veicoli migliora il filtraggio degli allarmi indesiderati
- Ingressi e uscite di comunicazione audio e allarme
- Meccanismo a 3 assi, installazione a parete/soffitto
- Supporta doppia alimentazione PoE / DC12V

Specifiche TecnicheGD-CI-AP4617V

Telecamera

Sensore:	1/3" scansione progressiva CMOS
Risoluzione Video:	2688 × 1520
Sensibilità Colori:	0,005 Lux @ F1.6 (AGC ON)
Sensibilità Bianco/Nero:	0 Lux LED IR on
Velocità Shutter:	1/3 ~ 1/100, 000 sec
Otturatore lento:	Supportato

Obiettivi

Lunghezza focale:	2.8 mm
Attacco Ottica:	M12
Campo visivo:	103° (orizzontale), 58° (verticale), 123° (diagonale)

Illuminatore

Portata IR LED:	Fino a 30 m
lunghezza d'onda:	850 nm

Video

Col/B:	On, Off, auto, IR-cut filter removable (ICR)
Wide Dynamic Range:	120 dB
Miglioramento dell'immagine:	BLC, 3D DNR, HLC
Impostazioni d'immagine:	Modalità di rotazione saturazione, luminosità, Contrast, nitidezza, AGC con White Balance regolabile per client software o web browser
Interruttore giorno / notte:	Supporto auto, in programma, giorno, notte, attivato dall'allarme in

Audio

Compressione audio:	G.711ulaw/G.711alaw/G.722.1/G.726/MP2L2/PCM/MP3/AAC
Bit rate audio:	64 Kbps (G.711ulaw/G.711alaw)/16 Kbps (G.722.1)/16 Kbps (G.726)/16 Kbps to 64 Kbps (AAC)/32 to 192 Kbps (MP2L2)/8 to 320 Kbps (MP3)
Filtro del rumore ambientale:	Si

Frame Rate

1. Flusso video:	50 Hz: 25 ips (2688 × 1520, 2560 × 1440, 2304 × 1296, 1920 × 1080, 1280 × 720) 60 Hz: 30 ips (2688 × 1520, 2560 × 1440, 2304 × 1296, 1920 × 1080, 1280 × 720)
2. Flusso video:	50 Hz: 25 ips (640 × 480, 640 × 360, 320 × 240) 60 Hz: 30 ips (640 × 480, 640 × 360, 320 × 240)
3. Flusso video:	50 Hz: 25 ips (1280 × 720, 640 × 360, 352 × 288) 60 Hz: 30 ips (1280 × 720, 640 × 360, 352 × 240)

Rete

Utilizzatori:	3 livelli: Amministratore, Operatore, Utente
Numero di Clienti:	Fino a 6 contemporaneamente
Funzioni:	One-key reset, anti-flicker, heartbeat, mirror, protezione della password, privacy mascherata, filigrana, filtro indirizzo IP
Compressione video:	Main Stream: H.264, H.264+, H.265, H.265+ Sub-Stream: H.264, H.265, MJPEG Third Stream: H.264, H.265
Regione di Interesse:	1 regione fissa per main stream con sub-stream
Profilo codice H.264:	Main Profile / High Profile
Bit rate:	32Kbps ~ 8Mbps

Rete	
Scalable Video Coding (SVC):	Supportato
Memoria SD:	Slot per scheda Micro SD / SDHC / SDXC con ANR (fino a 256G), NAS (NFS, SMB / CIFS)
Network Protocol:	TCP/IP, IPv4, ICMP, HTTP, HTTPS, FTP, DHCP, DNS, DDNS, RTP, RTSP, RTCP, NTP, UPnP, SMTP, IGMP, 802.1X, QoS, IPv6, Bonjour, UDP, PPPoE, SNMP
Sicurezza informatica:	3 livelli di gestione degli utenti: amministratore, operatore, utente, crittografia AES per protezione con password, password complicata, autenticazione di accesso HTTPS (SSL), autenticazione di base e digest per HTTP / HTTPS, autenticazione 802.1X, (EAP-LEAP), autenticazione 802.1X (EAP-TLS), autenticazione 802.1X (EAP-MD5), filigrana, filtro indirizzo IP, WSSE e autenticazione digest per ONVIF, registro di controllo sicurezza, SNMP V2, SNMP V3, TLS 1.0, TLS 1.1, TLS 1.2, TLS 1.2 con suite di cifratura aggiornate che includono crittografia AES 256., Protezione contro il ritardo della forza bruta, Firmware firmato, Avvio protetto tramite controllo software
Conessioni	
Ingresso\Uscita audio:	1-ch audio entrata con 1-ch audio uscita
Ingresso\Uscita allarme:	1 entrata, 1 uscita (fino a 12 VDC, 30 mA)
Interfacce di rete:	1x 10, 100 Base T (Ethernet), TX (RJ-45)
Funzioni intelligenti	
Analisi del deep learning:	Rilevamento di attraversamenti di linee, rilevamento di intrusioni, classificazione di obiettivi umani e veicoli
Motion Detection:	Off, ON (normale), Modalità esperto: 8 zone rettangolari definite dall'utente, secondo il programma
Rilevamento intrusione :	Immettere con loiter in una regione virtuale predefinita
Passaggio di linea:	Attraversa una linea virtuale predefinita
Riconoscimento volti:	Il volto umano è riconosciuto nell'immagine e può innescare un evento
Event Source:	Manomissione video, rete disconnessa, indirizzo IP in conflitto, HDD pieno, HDD error, illegal login, motion detection
Evento Azione:	Registrazione: scheda di memoria pre-evento, post-evento e / o archiviazione di rete. Caricamento foto: FTP, HTTP e NAS. Attiva notifica e-mail: HTTP, ISAPI. Uscita di allarme e notifica a C-WERK VMS. Gli eventi dipendono dalle impostazioni del programma.
Approvazioni	
Grado di Protezione:	IP67 (IEC 60529-2013), IK10 (IEC 62262:2002)
Normative:	CE, EAC, FCC, RoHS Compliant
Standards:	ONVIF (Profile S, Profile G), ISAPI
Ambientale	
Temperatura d'utilizzo:	-40 °C ~ 60 °C (-40 °F ~ 140 °F)
Umidità:	Meno del 95%, senza condensa
Elettrico	
Protezione da sovratensioni:	TVS 2000V protezione contro i fulmini, protezione da sovratensioni con protezione dai transistori di tensione
Alimentazione:	12 VDC, PoE (IEEE 802.3af)
Assorbimento Potenza:	Max. 6,5 W
Meccanico	
Montaggio:	Pan: 0° a 355°, tilt: 0° a 75°, rotation: 0° a 355°, 3-Axis Adjustment
Dimensioni:	Ø 111 x 83 mm (Ø 4,4 x 3,2 inch)
Peso:	527 g (1.16 lb)
Imballaggio	
Dimensioni del pacco:	134 x 134 x 108 mm (5,3 x 5,3 x 4,3 inch)

Imballaggio

Peso del pacco:	700 g (1,5 lbs)
Unità di imballaggio:	24
Dimensioni del pacco sfuso:	568 x 345 x 288 mm (22,4 x 13,6 x 11,3 inch)
Peso del pacco sfuso:	17300 g (38,1 lbs)

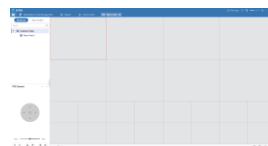
Accessori



GD-CW-VIEWER



GD-CW-FINDER



GD-SW-SCMS



GD-HW-SD-128GB



GD-HW-SD-256GB



GD-BR-AJX03



GD-BR-AMP09



GD-BR-AMW05

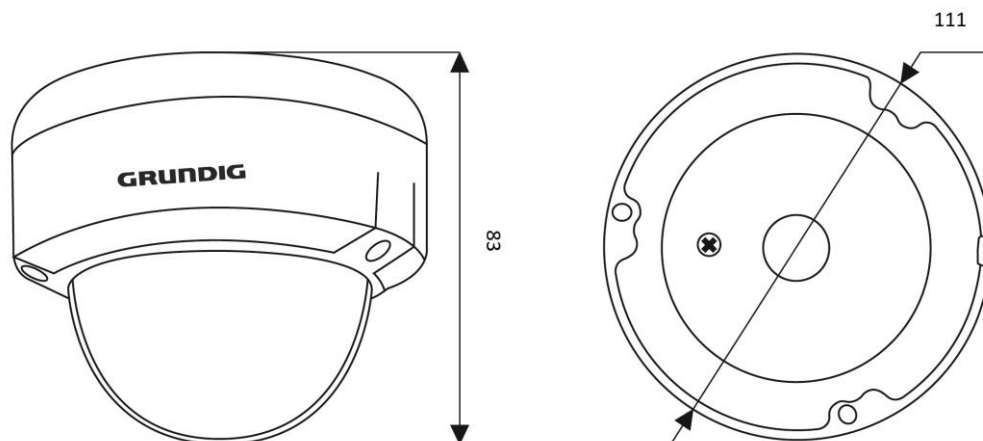


GD-BR-ASN01



GD-BR-AWJ02

Dimensioni



Garanzia

Tutte le camere delle linee di prodotti "SMART", "PRO" e "PREMIUM" hanno un periodo di garanzia esteso di 5 anni sulle parti elettroniche, non è inclusa l'usura meccanica delle parti in movimento. Si prega di notare il nostro termini e condizioni generali di consegna.