



Categoría: Minidomo - IP - Cámara  
Número de artículo: GD-CI-AP4617V  
EAN CODE: 4260573060092

### PROFESSIONAL

La línea de productos PROFESSIONAL cubre de manera integral los sistemas de video modernos y ofrece soluciones versátiles para diversas áreas de aplicación.

## Reflejos

### H.265pro+



H.265pro+ se basa en el formato estándar H.265/Codificación de vídeo de alta eficiencia (HEVC). Con H.265pro+, la calidad del vídeo es cercana a la de H.265/HEVC, pero reduce el ancho de banda de transmisión requerido y la capacidad de almacenamiento debido a tecnologías clave.



Esta tecnología emplea un algoritmo de aprendizaje profundo muy avanzado que puede discernir si la alarma fue activada por un humano, un vehículo o algún otro objeto.

## Características

- 4 Megapixel IP Camera with real time video streaming
- Deep Learning - Análisis de personas y vehículos: La clasificación de personas y vehículos con autoaprendizaje mejora el filtrado de alarmas no deseadas
- Óptica: f = 2,8 mm, 103°
- Comunicación de audio y entrada / salida de alarma
- H.265 / H.265+, H.264 / H.264 + y modos de compresión MJPEG
- 3 ejes de rotación, 2 modos de montaje: pared/techo
- 0 Lux: Iluminador LED IR integrado a una distancia visible de hasta 30 m
- Soporta alimentación dual PoE / DC12V

## Especificación GD-CI-AP4617V

## Cámara

Sensor de imagen:	1/3" progressive Scan CMOS
Resolución de video:	2688 × 1520
Sensibilidad de color:	0,005 Lux @ F1.6 (AGC ON)
Sensibilidad B / N:	0 Lux LED IR on
Velocidad de obturación:	1/3 ~ 1/100,000 sec
Obturador lento:	Soporte

## Ópticas

Longitud focal de la lente:	2.8 mm
Montura de la lente:	M12
Campo de visión:	103° (horizontal), 58° (vertical), 123° (diagonal)

## Iluminador

Max. distancia IR:	hasta 30 m
Longitud de onda:	850 nm

## Vídeo

Col / B & W:	On/Off/Auto, Filtro IR extraíble
Amplio margen dinámico:	120 dB
Mejora de imagen:	BLC, 3D DNR, HLC
Configuración de imagen:	Modo de rotación, saturación, brillo, contraste, nitidez, AGC y balance de blancos ajustables por software cliente o navegador web
Interruptor día / noche:	Soporte automático, programado, día, noche, activado por alarma en

## Audio

Compresión de audio:	G.711ulaw/G.711alaw/G.722.1/G.726/MP2L2/PCM/MP3/AAC
Velocidad de bits de audio:	64 Kbps (G.711ulaw/G.711alaw)/16 Kbps (G.722.1)/16 Kbps (G.726)/16 Kbps to 64 Kbps (AAC)/32 to 192 Kbps (MP2L2)/8 to 320 Kbps (MP3)
Filtro de ruido ambiental:	Si

## Velocidad de fotogramas

1. Transmitir:	50 Hz: 25 ips (2688 × 1520, 2560 × 1440, 2304 × 1296, 1920 × 1080, 1280 × 720) 60 Hz: 30 ips (2688 × 1520, 2560 × 1440, 2304 × 1296, 1920 × 1080, 1280 × 720)
2. Transmitir:	50 Hz: 25 ips (640 × 480, 640 × 360, 320 × 240) 60 Hz: 30 ips (640 × 480, 640 × 360, 320 × 240)
3. Transmitir:	50 Hz: 25 ips (1280 × 720, 640 × 360, 352 × 288) 60 Hz: 30 ips (1280 × 720, 640 × 360, 352 × 240)

## Red

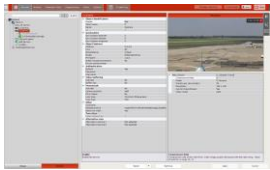
Usuarios:	3 Niveles: administrador, operador y usuario
Número de clientes:	Hasta 6 simultáneamente
Funciones:	Restablecimiento de una tecla, antiparpadeo, latido, espejo, protección con contraseña, máscara de privacidad, marca de agua, filtro de dirección IP
Compresión de Vídeo:	Stream 1: H.264, H.264+, H.265, H.265+ Stream 2: H.264, H.265, MJPEG Stream 3: H.264, H.265
Región de interés:	1 región fija para flujo principal y secundario
Perfil de código H.264:	Perfil principal / Perfil alto
Tasa de bits:	32Kbps ~ 8Mbps

<b>Red</b>	
Scalable Video Coding (SVC):	apoyado
Memoria SD:	Ranura para tarjeta Micro SD / SDHC / SDXC con ANR (hasta 256G), NAS (compatible con NFS, SMB / CIFS)
Protocolo de red:	TCP/IP, IPv4, ICMP, HTTP, HTTPS, FTP, DHCP, DNS, DDNS, RTP, RTSP, RTCP, NTP, UPnP, SMTP, IGMP, 802.1X, QoS, IPv6, Bonjour, UDP, PPPoE, SNMP
Seguridad cibernética:	3 niveles de gestión de usuarios: administrador, operador, usuario, cifrado AES para protección con contraseña, contraseña complicada, autenticación de inicio de sesión HTTPS (SSL), autenticación básica y implícita para HTTP / HTTPS, autenticación 802.1X, (EAP-LEAP), autenticación 802.1X (EAP-TLS), autenticación 802.1X (EAP-MD5), marca de agua, filtro de dirección IP, autenticación WSSE y digest para ONVIF, registro de auditoría de seguridad, SNMP V2, SNMP V3, TLS 1.0, TLS 1.1, TLS 1.2, TLS 1.2 con suites de cifrado actualizadas que incluyen cifrado AES 256., Protección de retardo de fuerza bruta, Firmware firmado, Arranque seguro mediante verificación de software
<b>Conexiones</b>	
Entrada / salida de audio:	entrada de audio de 1 canal y salida de audio de 1 canal
Entrada / salida de alarma:	1 entrada, 1 salida (hasta 12 VCC, 30 mA)
Interfaz de red:	1x 10, 100 Base T (Ethernet), TX (RJ-45)
<b>Funciones inteligentes</b>	
Análisis de aprendizaje profundo:	Detección de cruce de línea, detección de intrusos, clasificación de objetivos humanos y de vehículos
Detección de Movimiento:	Apagado, ENCENDIDO (Normal), Modo experto: 8 zonas rectangulares definidas por el usuario, por programación
Detección de intrusiones:	Entrar y holgazanear en una región virtual predefinida
Cruce de línea:	Cruzar una línea virtual predefinida
Detección facial:	El rostro humano aparece en la imagen puede b e detectado y activa la acción del evento
Origen del Evento:	manipulación de video, red desconectada, dirección IP en conflicto, HDD lleno, error de HDD, inicio de sesión ilegal, detección de movimiento
Acción de evento:	Grabación: Tarjeta de memoria previa al evento, posterior al evento y / o almacenamiento en red. Carga de imágenes: FTP, HTTP y NAS. Activar notificación por correo electrónico: HTTP, ISAPI. Salida de alarma y notificación a C-WERK VMS. Los eventos depend
<b>Aprobaciones</b>	
Clasificación de protección:	IP67 (IEC 60529-2013), IK10 (IEC 62262:2002)
Regulación:	CE, EAC, FCC, Cumple con RoHS
Estándar:	ONVIF (Profile S, Profile G), ISAPI
<b>Ambiental</b>	
Temperatura de funcionamiento:	-40 °C ~ 60 °C (-40 °F ~ 140 °F)
Humedad:	menos del 95%, sin condensación
<b>Eléctrico</b>	
Protección contra sobretensiones:	TVS 2000V Protección contra rayos, protección contra sobretensiones y protección contra transitorios de voltaje
Voltaje de suministro:	12 VDC, PoE (IEEE 802.3af)
Consumo de energía:	Max. 6,5 W
<b>Mecánico</b>	
Montaje:	Pan: 0 ° a 355 °, inclinación: 0 ° a 75 °, rotación: 0 ° a 355 °, ajuste de 3 ejes
Dimensiones:	Ø 111 × 83 mm (Ø 4,4 × 3,2 inch)
Peso:	527 g (1.16 lb)

**Embalaje**

Dimensiones del paquete:	134 x 134 x 108 mm (5,3 x 5,3 x 4,3 inch)
Peso del paquete:	700 g (1,5 lbs)
Unidad de empaque:	24
Dimensiones del paquete a granel:	568 x 345 x 288 mm (22,4 x 13,6 x 11,3 inch)
Peso del paquete a granel:	17300 g (38,1 lbs)

**Accesorios**



GD-CW-VIEWER



GD-CW-FINDER



GD-SW-SCMS



GD-HW-SD-128GB



GD-HW-SD-256GB



GD-BR-AJX03



GD-BR-AMP09



GD-BR-AMW05

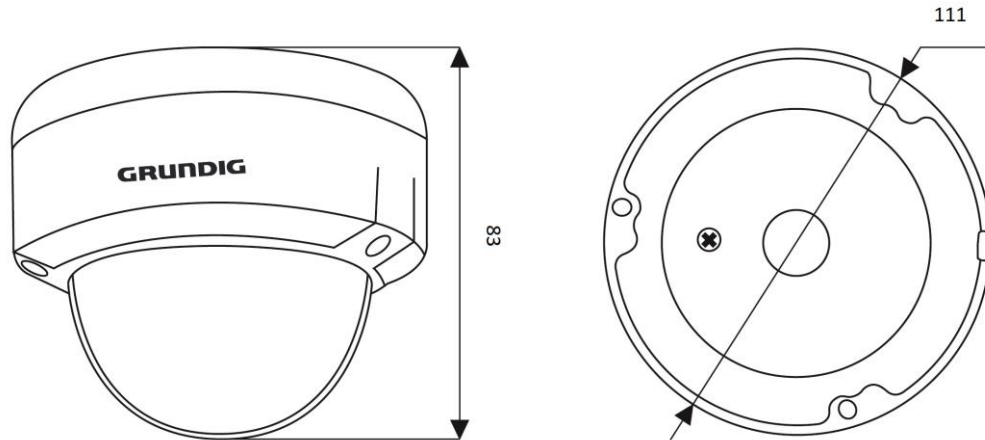


GD-BR-ASN01



GD-BR-AWJ02

**Dimensiones**



## Garantizar

Todas las cámaras de las líneas de productos "SMART", "PRO" y "PREMIUM" tienen un período de garantía extendida de 5 años en piezas electrónicas, no incluido el desgaste mecánico de piezas móviles. Tenga en cuenta nuestra términos y condiciones generales de entrega.