



Категория: Фиксированные купольные - IP - Камера

Код товара: GD-CI-AP2627V

Код EAN:: 4260573061310

PROFESSIONAL

Линейка продуктов PROFESSIONAL комплексно охватывает современные видеосистемы и предлагает универсальные решения для различных областей применения.

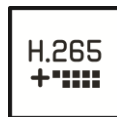
Основные моменты

Ультра слабый свет



Эта камера, разработанная для обеспечения непревзойденной производительности в условиях низкой освещенности, оснащена усовершенствованной обработкой изображений и датчиком изображения высокой емкости, обеспечивающим исключительное качество изображения даже в условиях сверхнизкой освещенности.

H.265pro+



H.265pro+ использует стандартный формат H.265/High Efficiency Video Coding (HEVC), но может похвастаться передовыми технологиями, которые позволяют уменьшить необходимую полосу пропускания передачи.

Функции

- Аудио-, тревожные входы и выходы
- Дальность встроенной ИК подсветки до 30 м
- Сенсор CMOS для сверхнизкой освещенности, интеллектуальное управление ИК подсветкой Smart IR
- Встроенные функции аналитики: детекция движения, пересечение виртуальной линии, вторжение, подделка видео

Спецификация GD-CI-AP2627V

Камера

Сенсор:	1/2.8" CMOS с прогрессивным сканированием
Разрешение видео:	1920 × 1080
Чувствительность на приёмном элементе:	0,005 Люкс / F1.2 (AGC вкл.)
Чувствительность на приёмном элементе в ч/б режиме:	0 Люкс ИК подсветкой
Скорость затвора:	1/3 – 1/100 000 с
Длинная выдержка:	Поддерживается
Баланс белого:	Manual, AWB1, AWB2, Locked WB, Fluorescent lamp, Incandescent lamp, Warm light, Natural light

Объективы

Фокусное расстояние:	2,8–12 мм моторизованный вариообъектив
Светосила объектива:	F1,4
Крепление объектива:	Ø 14
поле зрения:	105° ~ 35° (по горизонтали), 56° ~ 20° (по вертикали), 126° ~ 40,5° (по диагонали)

Подсветка

ИК подсветка:	До 30 м
Длина волны:	850 нм

Видео

Управление цветностью:	Вкл., выкл., авто, механический ИК фильтр
WDR:	120 дБ
Улучшение изображения:	BLC, 3D DNR, HLC
Настройка изображения:	Режим поворота изображения, насыщенность, яркость, контрастность и резкость настраиваются через клиентское ПО или веб-интерфейс
Переключение день/ночь:	Автоматически, по расписанию, День Ночь, по тревожному входу

Аудио

Аудиокомпрессия:	G.722.1/G.711ulaw/G.711alaw/G.726/MP2L2/PCM/MP3
Скорость аудиопотока:	64 Кбит/с (G.711), 16 Кбит/с (G.722.1), 16 Кбит/с (G.726), 32–192 Кбит/с (MP2L2)/32 Кбит/с (PCM)/32–320 Кбит/с (MP3)
Фильтрация окружающего шума:	Да

Частота кадров

1. Стрим:	50 Гц: 1080р, 1280 × 960, 720р / 25 кадров в секунду 60 Гц: 1080р, 1280 × 960, 720р / 30 кадров в секунду
2. Стрим:	50 Гц: 640 × 480, 640 × 360, 320 × 240 / 25 кадров в секунду 60 Гц: 640 × 480, 640 × 360, 320 × 240 / 30 кадров в секунду
3. Стрим:	60 Гц: 1920 × 1080, 1280 × 720, 640 × 480, 352 × 288 / 25 кадров в секунду 60 Гц: 1920 × 1080, 1280 × 720, 640 × 480, 352 × 288 / 30 кадров в секунду

Сеть

Функции:	Сброс одной кнопкой, подавление бликов, три потока, Heartbeat, зеркалирование, защита паролем, маска конфиденциальности, водяной знак, фильтр IP-адресов
Видеокомпрессия:	Основной поток: H.264, H.264+, H.265, H.265+ Дополнительный поток: H.264, H.265, MJPEG. Третий поток: H.264, H.265

Сеть	
Области интереса:	1 фиксированная зона для основного и дополнительного потока
Профили H.264:	Main Profile, High Profile
Скорость передачи данных:	32 Кбит/с – 16 Мбит/с
Масштабируемое видеокodирование (SVC):	Да
Хранилище:	Карты microSD, microSDHC, microSDXC с ANR (до 128 Гбайт), NAS (поддержка NFS, SMB/CIFS)
Сетевые протоколы:	TCP/IP, ICMP, HTTP, HTTPS, FTP, DHCP, DNS, DDNS, RTP, RTSP, RTCP, NTP, UPnP, SMTP, IGMP, 802.1X, QoS, IPv6, Bonjour, PPPoE, SNMP
Кибер-безопасности:	3 уровня управления пользователями: администратор, оператор, пользователь, шифрование AES для защиты паролем, сложный пароль, аутентификация при входе по протоколу HTTPS (SSL), базовая и дайджест-аутентификация для HTTP / HTTPS, аутентификация 802.1X, (EAP-LEAP), аутентификация 802.1X (EAP-TLS), аутентификация 802.1X (EAP-MD5), водяной знак, фильтр IP-адресов, WSSE и дайджест-аутентификация для ONVIF, журнал аудита безопасности, SNMP V2, SNMP V3, TLS 1.0, TLS 1.1, TLS 1.2, TLS 1.2 с обновленными наборами шифров, включая шифрование AES 256, защиту от грубой силы, подписанное микропрограммное обеспечение, безопасную загрузку с помощью проверки программного обеспечения
Интерфейсы ввода / вывода	
Видеовыходы:	1 композитный, BNC (1,0 В пик-пик), на тестовый монитор
Аудио вход/выход:	1 канал аудиовход, 1 канал аудиовыход
Тревожный вход/выход:	1 вход, 1 выход (до 12 В DC, 30 мА)
Сетевые интерфейсы:	1 × 10/100BASE-T/TX PoE+ (RJ45)
Интеллектуальные функции	
Детекция движения:	Выкл., Вкл. (Нормальный), Экспертный режим: 8 пользовательских прямоугольных зон по расписанию
Детекция вторжения:	Вход и длительное пребывание в выделенной виртуальной зоне
Лересечения линии:	Пересечение заданной виртуальной линии
Детектор оставленных предметов:	Предметы, оставленные в выделенной зоне, например сумка
Детектор исчезновения объекта:	Предметы, исчезнувшие из выделенной зоны, например музейные экспонаты
Детектор лиц:	Человеческое лицо распознается на изображении и может вызвать событие
Защита от несанкционированного вмешательства:	Изменение сцены и расфокусировка
Типы событий:	Саботаж, потеря связи, конфликт IP-адресов, заполнение диска, ошибка диска, несанкционированный доступ, детекция движения
Сертификаты	
Степень защиты:	IP66 (IEC 60529-2013), IK10 (IEC 62262:2002) IP66 (IEC 60529-2013), IK10 (IEC 62262:2002)
Соответствие стандартам:	CE, EAC, FCC, RoHS
Поддержка стандартов:	ONVIF (Profile S, Profile G, Profile T), ISAPI, SDK
Условия эксплуатации	
Рабочая температура:	От -40 до +60 °C
Влажность:	Не более 95%, без конденсата
Питание	
Защита от перенапряжения:	Грозозащита, защита от перенапряжения и переходных скачков напряжения TVS 2000 В
Источник питания:	12 В DC / PoE (802.3af)

Питание

Мощность:	До 11 Вт
-----------	----------

Механические характеристики

Монтаж:	Поворот: 0° – 355°, наклон: 0° – 75°, вращение: 0° – 355°, регулировка по 3 осям
---------	--

Габаритные размеры:	Ø 154 × 133 мм
---------------------	----------------

Масса:	1287 г
--------	--------

Аксессуары

GD-BR-AMF06



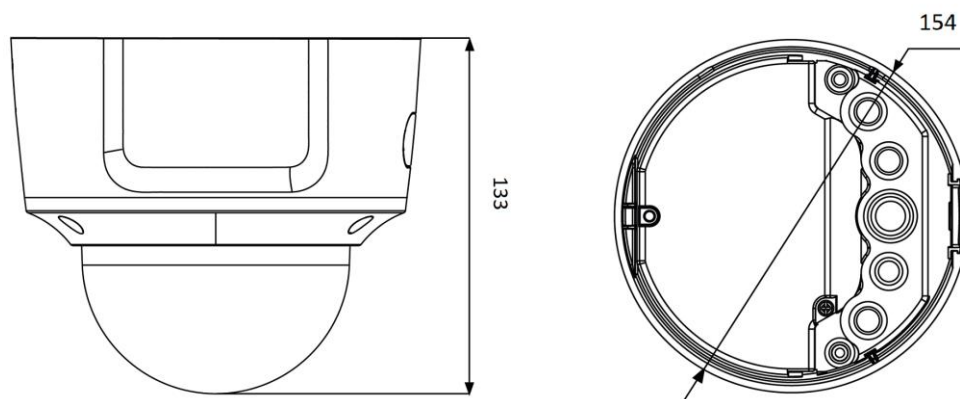
GD-BR-AMP10



GD-BR-AMW01



GD-BR-AWJ07

Wymiary**Гарантия**

На все камеры линеек «СМАРТ», «ПРО» и «ПРЕМИУМ» действует расширенный гарантийный срок 5 лет на электронные детали, механический износ движущихся частей не учитывается. Обратите внимание на нашу Общие условия доставки.