



Kategoria: Kupułkowa - IP - Kamera

Numer artykułu: GD-CI-AP2627V

EAN CODE: 4260573061310

## PROFESSIONAL

Linia produktów PROFESSIONAL kompleksowo obejmuje nowoczesne systemy wideo i oferuje wszechstronne rozwiązania dla różnych obszarów zastosowań

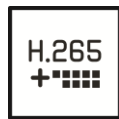
## Przegląd najważniejszych funkcji

### Bardzo słabe oświetlenie



Zaprojektowany z myślą o niezrównanej wydajności w warunkach słabego oświetlenia, aparat ten wykorzystuje zaawansowane przetwarzanie obrazu i przetwornik obrazu o dużej pojemności, zapewniając wyjątkową jakość obrazu nawet w bardzo słabych warunkach oświetleniowych.

### H.265pro+



H.265pro+ opiera się na standardowym formacie H.265/High Efficiency Video Coding (HEVC). W przypadku H.265pro+ jakość wideo jest zbliżona do jakości H.265/HEVC, ale wymagana przepustowość transmisji i pojemność pamięci zmniejsza się ze względu na kluczowe technologie.

## Cechy

- Audio oraz wejście i wyjście alarmowe
- 0 Lux: zintegrowany oświetlacz LED do 30m
- Ultra czuły przetwornik CMOS, sterowanie Smart-IR
- Wbudowana funkcja analityczna, detekcja ruchu, drutu podróży, wykrywania włamań, wykrywania sabotażu

## Dane techniczne GD-CI-AP2627V

## Cámara

Przetwornik obrazu:	1/2.8" progressive Scan CMOS
Rozdzielczość obrazu wideo:	1920 x 1080
Czułość w kolorze:	0,005 Lux @ F1.2 (AGC ON)
Czułość B/W:	0 Lux LED IR on
Szybkość migawki:	1/3 ~ 1/100,000 sec
Zwolniona migawka:	Wsparcie
Balans bieli:	Manual, AWB1, AWB2, Locked WB, Fluorescent lamp, Incandescent lamp, Warm light, Natural light

## Ópticas

Obiektyw:	2,8 ~ 12 mm z motorzoom i autofocus
Wartość F:	F1.4
Mocowanie obiektywu:	Ø14
Pole widzenia:	105° ~ 35° (w poziomie), 56° ~ 20° (w pionie), 126° ~ 40,5° (po przekątnej)

## Iluminador

Maks. zasięg promiennika IR:	do 30 m
Długość fali:	850 nm

## Vídeo

Kolor/Cz-B:	Wł./Wył./Auto, zdejmowany filtr IR (ICR)
WDR:	120 dB
Ulepszenie obrazu:	BLC, 3D DNR, HLC
Ustawienia obrazu:	Obrót obrazu, nasycenie, jasność, kontrast, ostrość regulowane przez oprogramowanie klienta lub przeglądarkę internetową
Przejsie dzień/noc:	Automatyczne, harmonogram, wyzwalana przez wejście alarmowe

## Audio

Kompresja audio:	G.722.1/G.711uLaw/G.711aLaw/G.726/MP2L2/PCM/MP3
Próbkowanie audio:	64Kbps(G.711)/16Kbps(G.722.1)/16Kbps(G.726)/32-192Kbps(MP2L2)/32 Kbps(PCM)/ 8-320 Kbps(MP3)
Filtrowanie hałasu ze środowiska:	Tak

## Velocidad de fotogramas

1. Strumień:	50 Hz: 25 kl./s (1920 × 1080, 1280 × 960, 1280 × 720) 60 Hz: 30 kl./s (1920 × 1080, 1280 × 960, 1280 × 720)
2. Strumień:	50 Hz: 25 kl./s (640 × 480, 640 × 360, 320 × 240) 60 Hz: 30 kl./s (640 × 480, 640 × 360, 320 × 240)
3. Strumień:	50 Hz: 25 kl./s (1920 × 1080, 1280 × 720, 640 × 480, 352 × 288) 60 Hz: 30 kl./s (1920 × 1080, 1280 × 720, 640 × 480, 352 × 288)

## Red

Funkcje:	Resetowanie jednym klawiszem, zapobieganie migotaniu, trzy strumienie, odbicie lustrzane, ochrona hasłem, maska prywatności, znak wodny, filtr adresów IP
Kompresja wideo:	Strumień główny: H.264, H.264+, H.265, H.265+ Strumień pomocniczy: H.264, H.265, MJPEG Trzeci strumień: H.264, H.265
Obszar zainteresowań:	1 region dla strumienia głównego i pomocniczego
Profil H.264:	Main Profile / High Profile

<b>Red</b>	
Przepływność:	32Kbps ~ 16Mbps
Scalable Video Coding (SVC):	obsługiwane
Karta SD:	Micro SD/SDHC/SDXC z ANR (do 128GB), NAS (Obsługa NFS, SMB/CIFS)
Protokół sieciowy:	TCP/IP, ICMP, HTTP, HTTPS, FTP, DHCP, DNS, DDNS, RTP, RTSP, RTCP, NTP, UPnP, SMTP, IGMP, 802.1X, QoS, IPv6, Bonjour, PPPoE, SNMP
Bezpieczeństwo cybernetyczne:	3 poziomy zarządzania użytkownikami: administrator, operator, użytkownik, szyfrowanie AES dla ochrony hasłem, skomplikowane hasło, uwierzytelnianie logowania HTTPS (SSL), uwierzytelnianie podstawowe i skrótowe dla HTTP / HTTPS, uwierzytelnianie 802.1X, (EAP-LEAP), uwierzytelnianie 802.1X (EAP-TLS), uwierzytelnianie 802.1X (EAP-MD5), znak wodny, filtr adresów IP, uwierzytelnianie WSSE i skrótu dla ONVIF, dziennik audytu bezpieczeństwa, SNMP V2, SNMP V3, TLS 1.0, TLS 1.1, TLS 1.2, TLS 1.2 ze zaktualizowanymi zestawami szyfrów, w tym szyfrowaniem AES 256., Brute Force Delay Protection, Signed Firmware, Secure Boot by software check
<b>Conexiones</b>	
Wyjścia wideo:	1 CVBS 1 Vpp (BNC) i 1 wyjście monitora
Wejście / wyjście audio:	1x wejście audio i 1x wyjście audio
Wejście / wyjście alarmowe:	1 wejście, 1 wyjście (do 12 VDC, 30 mA)
Interfejs sieciowy:	1x 10, 100 Base T, TX PoE+ (RJ-45)
<b>Funciones inteligentes</b>	
Wykrywanie ruchu:	Wyłączony, włączony (normalny), tryb ekspercki: 8 prostokątnych stref zdefiniowanych przez użytkownika, zgodnie z harmonogramem
Detekcja intruzów:	Dodanie zdefiniowanej wirtualnej strefy
Skrzyżowanie linii:	Przejście zdefiniowanej wirtualnej linii
Przedmiot bez nadzoru:	Pozostawienie obiektu np. bagażu, torebki, materiałów niebezpiecznych w zdefiniowanej strefie
Zabranie obiektu:	Zabranie obiektu np. eksponatu na wystawie ze zdefiniowanej strefy
Detekcja twarzy:	Ludzka twarz jest rozpoznawana na obrazie i może wywołać zdarzenie
Sabotaż:	Zmiana sceny i utrata ostrości
Źródło zdarzenia:	Sabotaż wideo, rozłączenie sieci, konflikt adresów IP, pełny dysk twardy, błąd dysku twardego, nielegalne logowanie, wykrywanie ruchu
<b>Aprobaciones</b>	
Stopień ochrony:	IP66 (IEC 60529-2013), IK10 (IEC 62262:2002)
Regulacja:	Zgodność z CE, EAC, FCC, RoHS
Standard:	ONVIF (Profile S, Profile G, Profile T), ISAPI, SDK
<b>Ambiental</b>	
Temperatura pracy:	-40 °C ~ 60 °C (-40 °F ~ 140 °F)
Wilgotność:	mniej niż 95%
<b>Eléctrico</b>	
Ochrona przed przepięciem:	TVS 2000V Ochrona odgromowa, przeciwprzepięciowa
Źródło napięcia:	12 VDC, PoE (IEEE 802.3af)
Pobór mocy:	Max. 11 W
<b>Mecánico</b>	
Zakres ruchu mocowania:	Obrót: 0° do 355°, Przechył 0° do 75°, Rotacja: 0° do 355°, regulacja 3-osiowa
Wymiary:	Ø 154 × 133 mm (Ø 6,0 × 5,2 inch)
Waga:	1287 g (2.84 lb)

## Akcesoria



GD-BR-AMF06



GD-BR-AMP10

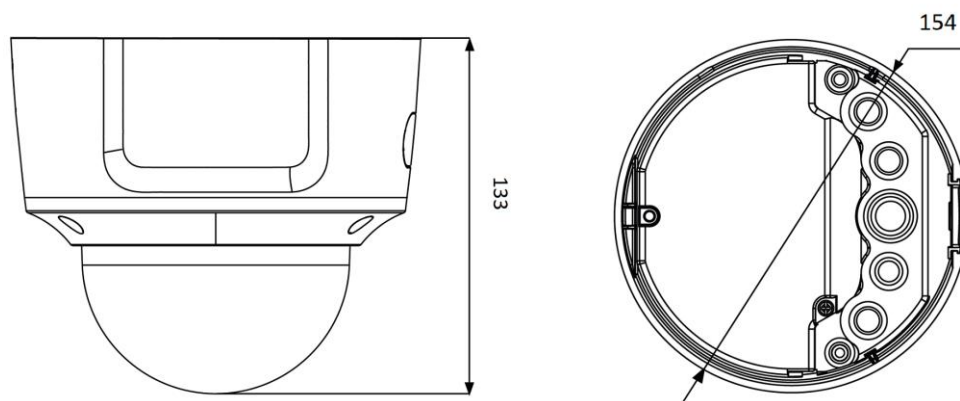


GD-BR-AMW01



GD-BR-AWJ07

## Wymiary



## Gwarancja

Wszystkie kamery z linii produktów „SMART”, „PRO” i „PREMIUM” posiadają wydłużony okres gwarancji 5 lat na części elektroniczne. Nie obejmuje zużycia mechanicznego części ruchomych. Proszę zwrócić uwagę na nasze ogólne warunki dostawy.