



Typ: Fix Dome - IP - Kamera

Artikelnummer: GD-CI-AP2627V

EAN CODE: 4260573061310

PROFESSIONAL

Die PROFESSIONAL-Produktlinie deckt moderne Videosysteme umfassend ab und bietet vielseitige Lösungen für verschiedene Anwendungsbereiche.

Highlights

Extrem schwaches Licht



Entwickelt für eine herausragende Leistung in Umgebungen mit geringem Licht, integriert diese Kamera fortschrittliche Bildverarbeitung und einen leistungsstarken Bildsensor, um auch bei extrem schlechten Lichtverhältnissen eine außergewöhnliche Bildqualität zu gewährleisten.

H.265pro+



H.265pro+ basiert auf dem Standardformat H.265/High Efficiency Video Coding (HEVC). Mit H.265pro+ kommt die Videoqualität der von H.265/HEVC nahe, reduziert jedoch aufgrund von Schlüsseltechnologien die erforderliche Übertragungsbandbreite und Speicherkapazität.

Merkmale

- Audio Kommunikation und Alarm Ein- und Ausgänge
- 0 Lux: Eingebauter LED-IR-Strahler, bis zu 30m Reichweite
- Ultra lichtempfindliche Kamera für rauscharme Bilder, Smart IR
- Eingebaute Bildanalysefunktionen, Bewegungserkennung, Linienquerung, Manipulationserkennung

Technische Daten GD-CI-AP2627V

Kamera

Bildaufnahmeelement:	1/2,8" progressive Scan CMOS
Videoauflösung:	1920 x 1080
Empfindlichkeit (Farbe):	0,005 Lux @ F1.2 (AGC ON)
Empfindlichkeit (SW):	0 Lux LED IR on
Verschlusszeit:	1/3" ~ 1/100, 000 s (Automated Electronic Shutter)
Bildintegration:	Ja
Weissabgleich:	Manuell, AWB1, AWB2, Locked WB, fluoreszierendes Licht, Weißlicht, warmes Licht, natürliches Licht

Objektiv

Objektivbrennweite:	2,8 ~ 12 mm, motorisiert, Autofokus
Blendenwert:	F1.4
Objektivart:	Ø14
Bildwinkel:	105° ~ 35° (horizontal), 56° ~ 20° (vertikal), 126° ~ 40,5° (diagonal)

Beleuchtung

Max. IR Reichweite:	Bis zu 30 m
Wellenlänge:	850 nm

Video

Farbe/SW:	Ein/Aus/Automatisch mit Schwenkfilter
Wide Dynamic Range:	120 dB
Bildverbesserung:	BLC, 3D DNR, HLC
Bildeinstellungen:	Drehmodus, Sättigung, Helligkeit, Kontrast, Schärfe und Weissabgleich einstellbar durch Client Software oder Browser
Tag- /Nacht- Umschaltung:	Automatisch, Zeitplan, Tag, Nacht, gesteuert über Alarmeingang

Audio

Audiokompression:	G.722.1/G.711ulaw/G.711alaw/G.726/MP2L2/PCM/MP3
Audio Bitrate:	64Kbps(G.711)/16Kbps(G.722.1)/16Kbps(G.726)/32-192Kbps(MP2L2)/32 Kbps(PCM)/ 8-320 Kbps(MP3)
Rauschfilter:	Ja

Bildrate

Main Stream:	50 Hz: 50 Bps (1920 × 1080, 1280 × 960, 1280 × 720) 60 Hz: 60 Bps (1920 × 1080, 1280 × 960, 1280 × 720)
Sub- Stream:	50 Hz: 25 Bps (640 × 480, 640 × 360, 320 × 240) 60 Hz: 30 Bps (640 × 480, 640 × 360, 320 × 240)
3. Videostream:	50 Hz: 25 Bps (1920 × 1080, 1280 × 720, 640 × 480, 352 × 288) 60 Hz: 30 Bps (1920 × 1080, 1280 × 720, 640 × 480, 352 × 288)

Netzwerk

Funktionen:	Resetknopf, Antiflicker, drei Datenströme, Heartbeat, Spiegel, Passwortschutz, Privatzenen, Wasserzeichen, IP- Adressenfilter
Videokompression:	Hauptstream: H.264, H.264+, H.265, H.265+ Substream: H.264, H.265, MJPEG 3. Stream: H.264, H.265
Interessenbereich:	1 Zone je Hauptstream und Substream
H.264 Profile:	Main Profile / High Profile
Bitrate:	32K Bps ~ 16M Bps

Netzwerk

Scalable Video Coding (SVC):	Unterstützt
SD- Karte:	Steckplatz für Micro SD/SDHC/SDXC Karte mit ANR (bis zu 128G), NAS (NFS, SMB/CIFS)
Netzwerkprotokoll:	TCP/IP, ICMP, HTTP, HTTPS, FTP, DHCP, DNS, DDNS, RTP, RTSP, RTCP, NTP, UPnP, SMTP, IGMP, 802.1X, QoS, IPv6, Bonjour, PPPoE, SNMP
Onlinesicherheit:	3 Ebenen der Benutzerverwaltung: Administrator, Bediener, Benutzer, AES-Verschlüsselung für den Kennwortschutz, Kompliziertes Kennwort, HTTPS (SSL) -Anmeldungsauthentifizierung, Basis- und Digest-Authentifizierung für HTTP / HTTPS, 802.1X-Authentifizierung (EAP-LEAP), 802.1X-Authentifizierung (EAP-TLS), 802.1X-Authentifizierung (EAP-MD5), Wasserzeichen, IP-Adressenfilter, WSSE- und Digest-Authentifizierung für ONVIF, Sicherheitsüberwachungsprotokoll, SNMP V2, SNMP V3, TLS 1.0, TLS 1.1, TLS 1.2, TLS 1.2 mit aktualisierten Cipher Suites, einschließlich AES 256-Verschlüsselung, Brute Force Delay Protection, signierter Firmware und sicherer Start durch Softwareprüfung

Anschlüsse

Videoausgänge:	1 Test Monitor Ausgang (FBAS, 1Vss). Kabeladapter mit BNC Buchse im Lieferumfang enthalten.
Audioeingang/-ausgang:	1 Audioeingang und 1 Audioausgang
Alarめingang/-ausgang:	1 Eingang, 1 Ausgang (bis zu 12 VDC, 30 mA)
Netzwerkanschlüsse:	1x 10/100 Base T/TX PoE+ (RJ-45)

Intelligent Funktionen

Bewegungserkennung:	Aus, Ein (Normal), Expertenmodus: 8 benutzerdefinierte rechteckige Zonen nach Zeitplan
Einbruchserkennung:	Eintreten und verbleiben in einem einstellbaren Bereich
Linienquerung:	Überschreiten einer vordefinierten Linie
Unbeaufsichtigtes Gepäck:	Objekt verbleibt in vordefinierter Zone
Objekte entfernen:	Werden Objekte entfernt, wird das am Bildschirm angezeigt
Gesichtsdetektion:	Menschliches Gesicht wird im Bild erkannt und kann ein Ereignis auslösen
Sabotageschutz:	Änderung der Scene und Defokussierung
Ereignisquelle:	Video-Manipulation, Netzwerk getrennt, IP-Adressenkonflikt, Festplatte voll, Festplatte fehlerhaft, illegale Anmeldung, Bewegungserkennung

Standards

Schutzklasse:	IP66 (IEC 60529-2013), IK10 (IEC 62262:2002)
Normen:	CE, EAC, FCC, RoHS konform
Standard:	ONVIF (Profile S, Profil G, Profile T), ISAPI, SDK

Umgebung

Betriebstemperatur:	-40 °C ~ 60 °C (-40 °F ~ 140 °F)
Rel. Luftfeuchte:	weniger als 95%, nicht Kondensierend

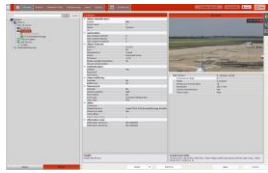
Elektrisch

Überspannungsschutz:	TVS 2000V Blitzschutz, Überspannungsschutz and Schutz vor Spannungsspitzen
Versorgungsspannung:	12 VDC, PoE (IEEE 802.3af)
Leistungsaufnahme:	Max. 11 W

Mechanisch

Befestigung:	Schwenken: 0° bis 355°, Neigen: 0° bis 75°, Rotation: 0° bis 355°, 3-Achsen einstellbar
Abmessungen:	Ø 154 × 133 mm (Ø 6,0 × 5,2 inch)
Gewicht:	1287 g (2,84 lb)

Zubehör



GD-CW-VIEWER



GD-CW-FINDER



GD-SW-SCMS



GD-HW-SD-128GB



GD-HW-SD-256GB



GD-BR-AMF06



GD-BR-AMP10

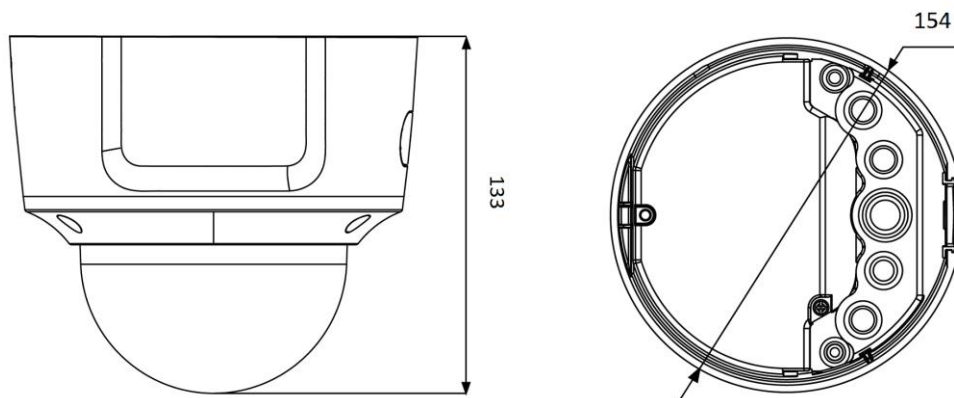


GD-BR-AMW01



GD-BR-AWJ07

Abmessungen



Garantie

Für alle Kameras der Produktlinien „SMART“, „PRO“ und „PREMIUM“ gilt eine verlängerte Garantiezeit von 5 Jahre auf elektronische Teile, mechanischer Verschleiß an beweglichen Teilen ist nicht inbegriffen. Bitte beachten Sie unsere Allgemeine Lieferbedingungen.