



Tipo: Bullet - IP - Câmara

Código do artigo: GD-CI-AP2627T

CÓDIGO EAN: 4260573061327

## PROFESSIONAL

A linha de produtos PROFESSIONAL cobre de forma abrangente os sistemas de vídeo modernos e oferece soluções versáteis para várias áreas de aplicação.

## Destques

### Luz ultrabaixa



Projetada para um desempenho incomparável em ambientes com pouca luz, esta câmera incorpora processamento de imagem avançado e um sensor de imagem de alta capacidade, garantindo qualidade de imagem excepcional mesmo em condições de luz ultrabaixa.

### H.265+



H.265pro+ utiliza o formato padrão H.265/High Efficiency Video Coding (HEVC), mas possui tecnologias avançadas que permitem reduzir substancialmente a largura de banda de transmissão e a capacidade de armazenamento necessárias para máxima eficiência.

## Características

- Câmara IP de 2 Megapixels com transmissão de vídeo em tempo real Full HD 1080P
- Comunicação áudio e entrada/saída de alarme
- 0 Lux: Iluminador LED IR integrado com distância de visualização até 50 m
- Lente varifocal motorizada:  $f = 2,8 - 12$  mm
- Sensor CMOS de luz ultrabaixa, controlo Smart-IR
- Função analítica incorporada, deteção de movimento, fio de disparo, deteção de intrusão, deteção de adulteração

## Especificações GD-CI-AP2627T

## Câmara

Sensor de imagem:	CMOS de varrimento progressivo de 1/2,8"
Resolução de vídeo:	1920 x 1080
Sensibilidade Cor:	0,005 Lux @ F1.2 (AGC ON)
Sensibilidade P/B:	0 Lux LED IR ligado
Velocidade do obturador:	1/3 ~ 1/100.000 s (Obturador eletrônico automático)
Obturador lento:	Apoio
Equilíbrio de brancos:	Manual, AWB1, AWB2, WB bloqueado, Lâmpada fluorescente, Lâmpada incandescente, Luz quente, Luz natural

## Lente

Distância focal da lente:	2,8 ~ 12 mm motorizada, focagem automática
Número F da íris:	F1.4
Montagem da lente:	Ø14
Campo de visão:	105° ~ 35° (horizontal), 56° ~ 20° (vertical), 126° ~ 40,5° (diagonal)

## Iluminador

Máximo. Distância IR:	Até 50 m
Comprimento de onda:	850 nm

## Vídeo

Cor/P&B:	Ligado, desligado, automático, filtro de corte de IV amovível (ICR)
Ampla gama dinâmica:	120 dB
Melhoria da imagem:	BLC, 3D DNR, HLC
Definições de imagem:	Modo de rotação, saturação, brilho, contraste, nitidez e equilíbrio de brancos ajustáveis através do software cliente ou do navegador Web
Interruptor dia/noite:	Suporte automático, programado, dia, noite, acionado por alarme em

## Áudio

Compressão de áudio:	G.722.1/G.711ulaw/G.711alaw/G.726/MP2L2/PCM/MP3
Taxa de bits de áudio:	64Kbps(G.711)/16Kbps(G.722.1)/16Kbps(G.726)/32-196Kbps(MP2L2)
Filtragem do ruído ambiente:	sim

## Taxa de quadros

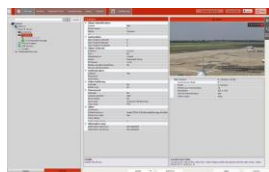
Fluxo principal:	50 Hz: 50 fps (1920 x 1080, 1280 x 960, 1280 x 720)60 Hz: 60 fps (1920 x 1080, 1280 x 960, 1280 x 720)
Sub-Fluxo:	50 Hz: 25 fps (640 x 480, 640 x 360, 320 x 240)60 Hz: 30 fps (640 x 480, 640 x 360, 320 x 240)
3º Fluxo:	50 Hz: 25 fps (1920 x 1080, 1280 x 720, 640 x 480, 352 x 288)60 Hz: 30 fps (1920 x 1080, 1280 x 720, 640 x 480, 352 x 288)

## Rede

Funções:	Reposição com uma tecla, anti-flicker, três fluxos, batimento cardíaco, espelho, proteção por palavra-passe, máscara de privacidade, marca de água, filtro de endereço IP
Compressão de vídeo:	Fluxo principal: H.264, H.264+, H.265, H.265+ Subfluxo: H.264, H.265, MJPEG Terceiro fluxo: H.264, H.265
Região de interesse:	1 região fixa para o fluxo principal e o fluxo secundário
Perfil de código H.264:	Perfil principal / Perfil elevado
Taxa de bits:	32Kbps ~ 16Mbps, ajustável

<b>Rede</b>	
Codificação de vídeo escalável (SVC):	apoiado
Memória SD:	Ranhura para cartões Micro SD/SDHC/SDXC com ANR (até 128G), NAS (Suporte NFS, SMB/CIFS)
Protocolo de rede:	TCP/IP, ICMP, HTTP, HTTPS, FTP, DHCP, DNS, DDNS, RTP, RTSP, RTCP, NTP, UPnP, SMTP, IGMP, 802.1X, QoS, IPv6, Bonjour, PPPoE, SNMP
Cibersegurança:	3 níveis de gestão de utilizadores: admin, operador, utilizador, encriptação AES para proteção da palavra-passe, palavra-passe complicada, autenticação de início de sessão HTTPS (SSL), autenticação básica e digest para HTTP/HTTPS, autenticação 802.1X (EAP-LEAP), autenticação 802.1X (EAP-TLS), autenticação 802.1X (EAP-MD5), marca de água, filtro de endereços IP, autenticação WSSE e digest para ONVIF, registo de auditoria de segurança, SNMP V2, SNMP V3, TLS 1.0, TLS 1.1, TLS 1.2, TLS 1.2 com conjuntos de cifras actualizados, incluindo encriptação AES 256. Proteção contra atrasos por força bruta, Firmware assinado, Arranque seguro por verificação de software
<b>Interface de E/S</b>	
Saídas de vídeo:	1 saída de monitor de teste (CVBS, 1 Vpp). Cabo adaptador com conetor BNC fêmea incluído.
Entrada/Saída de áudio:	Entrada de áudio de 1 canal e saída de áudio de 1 canal
Entrada/Saída de alarme:	1 entrada, 1 saída (até 12 VDC, 30 mA)
Interface de rede:	1x 10, 100 Base T, TX PoE+ (RJ-45)
<b>Funções Inteligentes</b>	
Deteção de movimento:	Desligado, ON (Normal), modo Expert: 8 zonas rectangulares definidas pelo utilizador, por programação
Deteção de intrusões:	Entrar e vaguear numa região virtual pré-definida
Cruzamento de linhas:	Atravessar uma linha virtual predefinida
Bagagem desacompanhada:	Objectos deixados na região pré-definida, como a bagagem, a mala, as matérias perigosas
Remoção de objectos:	Objectos retirados da região pré-definida, como as exposições em exibição
Deteção de rosto:	O rosto humano que aparece na imagem pode ser detectado e desencadear uma ação de evento
Proteção contra adulteração:	Mudança de cenário e desfocagem
Fonte do evento:	Violação de vídeo, rede desligada, endereço IP em conflito, disco rígido cheio, erro no disco rígido, início de sessão ilegal, deteção de movimento
<b>Aprovações</b>	
Índice de proteção:	IP67 (IEC 60529-2013), IK10 (IEC 62262:2002)
Regulamento:	Conformidade com CE, EAC, FCC, RoHS
Padrão:	ONVIF (Perfil S, Perfil G), SDK/API
<b>Ambiental</b>	
Temperatura de funcionamento:	-40 °C ~ 60 °C (-40 °F ~ 140 °F)
Humidade:	Menos de 95%, sem condensação
<b>Elétrico</b>	
Proteção contra sobretensões:	Proteção contra raios, proteção contra sobretensões e proteção contra transientes de tensão TVS 2000V
Tensão de alimentação:	12 VDC, PoE (IEEE 802.3at)
Consumo de energia:	Máx. 17 W
<b>Mecânico</b>	
Montar:	Panorâmica: 0° a 360°, inclinação: 0° a 90°, rotação: 0° a 360°, ajuste de 3 eixos
Dimensões:	Ø 145 × 333 mm (Ø 5,67 × 13,1 polegadas)
Peso:	1890 g (4.17 lb)

## Acessórios



GD-CW-VIEWER



GD-CW-FINDER



GD-SW-SCMS



GD-HW-SD-128GB



GD-HW-SD-256GB

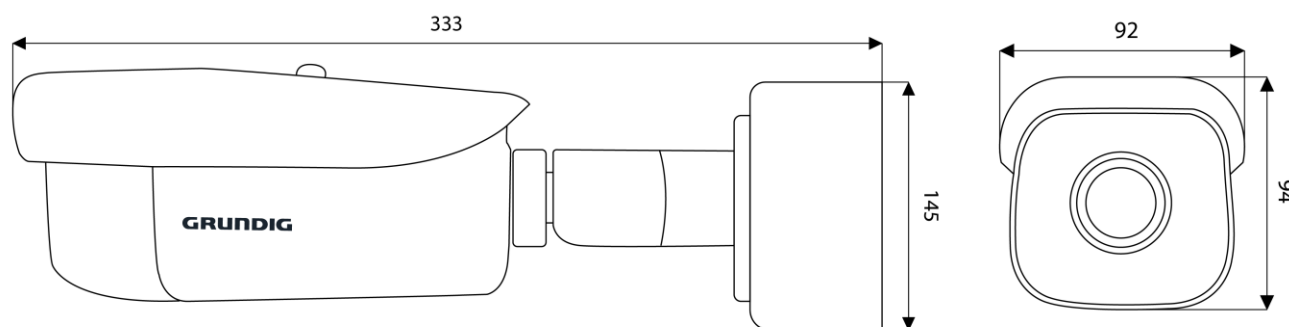


GD-BR-AMC01



GD-BR-AML03

## Dimensões



## Garantia

Todas as câmeras das linhas de produtos "SMART", "PRO" e "PREMIUM" têm um período de garantia estendido de 5 anos nas peças eletrônicas, o desgaste mecânico nas peças móveis não está incluído. Por favor, note os nossos termos e condições gerais de entrega.