



Typ: Gehäuse & Halter für Dome-Kameras -
Gehäuse & Halter - Zubehör

Artikelnummer: GD-BR-AMF01

EAN CODE: 4260573060764

Technische Daten GD-BR-AMF01

Allgemein

Farbe: Weiß

Standards

Normen: RoHS konform

Mechanisch

Werkstoff: Aluminium Legierung

Gewicht: 680 g (1,5 lb)

Verpackung

Paketabmessungen: 250 x 225 x 145 mm (9,8 x 8,9 x 5,7 inch)

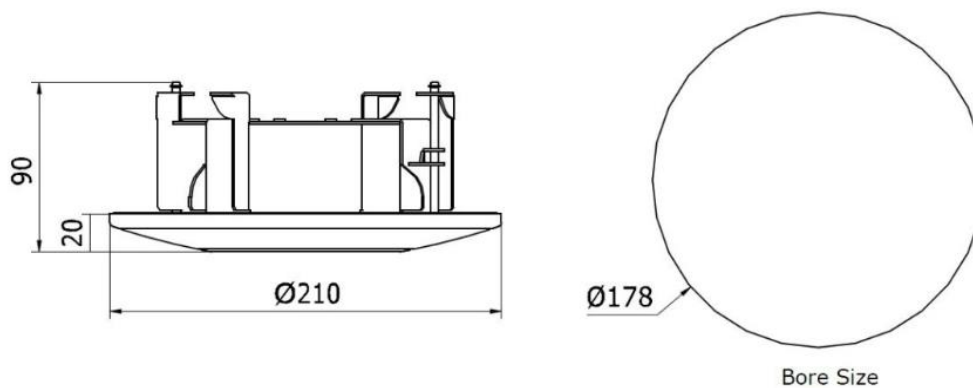
Paketgewicht: 1000 g (2,2 lbs)

Verpackungseinheit: 12

Abmessungen der Umverpackung: 535 x 484 x 480 mm (21,1 x 19,1 x 18,9 inch)

Gewicht der Umverpackung: 12500 g (27,6 lbs)

Abmessungen



Passt zu folgenden Produkten:

GD-CI-BC2626V	2 MP Fixdome IP-Kamera 2,8~12 mm
GD-CI-CC4637V	4 MP Fixdome IP-Kamera 2,8~12 mm