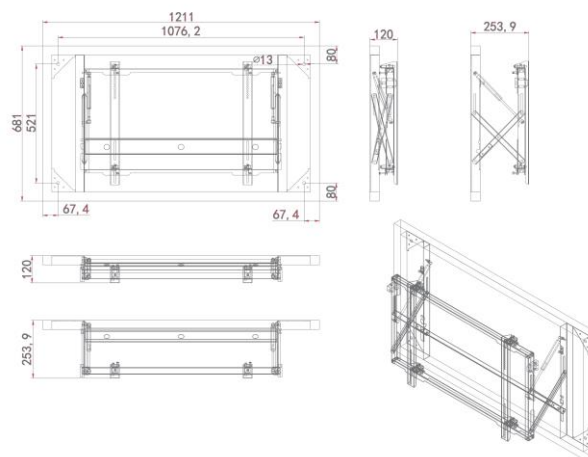


GD-BR-AMB55H

Staffa monitor per 55" Video Wall monitor



Specifiche Tecniche GD-BR-AMB55H

Generale

Adatto per :	GD-ML-AT5550UHD
Colore:	Nero

Pan Tilt Zoom

Carico Massimo:	30kg
-----------------	------

Meccanico

Materiale:	Acciaio
Dimensioni:	1211 x 681 x 120 mm
Peso:	10000 g (22 lb)

Codice articolo: GD-BR-AMB55H

Codice ean: 4260573061839