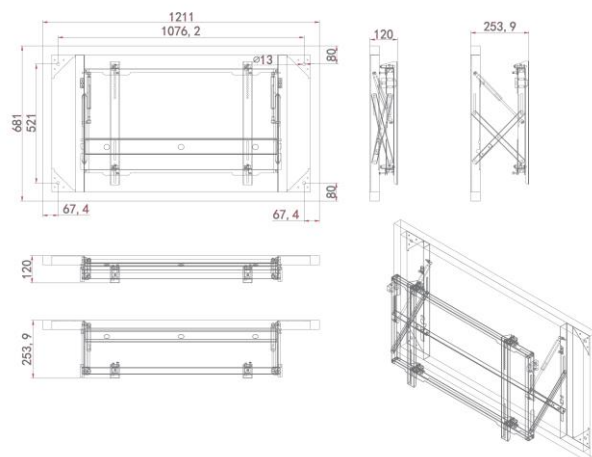


GD-BR-AMB55H

Support de moniteur pour moniteur mural vidéo 55 "



Specification GD-BR-AMB55H

Général

Convient pour:	GD-ML-AT5550UHD
Couleur:	noir

Pan Tilt Zoom

Charge max:	30kg
-------------	------

Mécanique

Matériaux:	Métal
Dimensions:	1211 x 681 x 120 mm
Poids:	10000 g (22 lb)

Référence: GD-BR-AMB55H

CODE EAN: 4260573061839