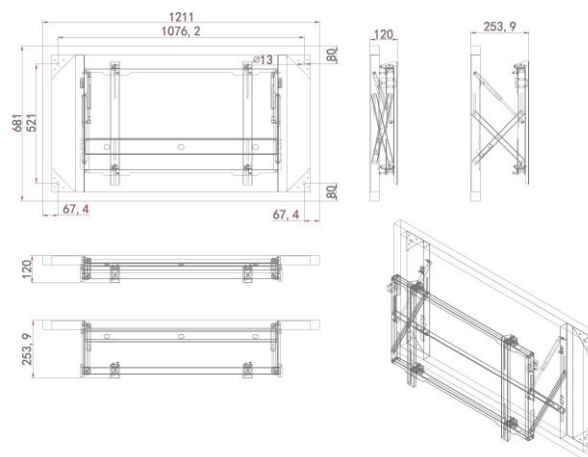


GD-BR-AMB55H

Držák monitoru pro 55" nástěnný video monitor



Technické specifikace GD-BR-AMB55H

Obecné

Vhodné pro:	GD-ML-AT5550UHD
Barva:	Černá

PTZ (otáčení, naklánění, zoom)

Zatížení max.:	30 kg
----------------	-------

Mechanické údaje

Materiál:	Ocel
Rozměry:	1211 x 681 x 120 mm
Hmotnost:	10000 g

Číslo položky: GD-BR-AMB55H

EAN kód: 4260573061839

Distribuováno společností CP PLUS s.r.o., Praha, Česká republika

www.grundig-security.com