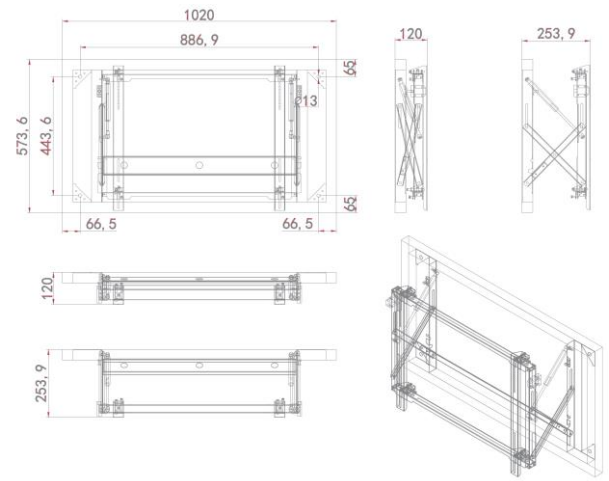


## GD-BR-AMB46H

Monitorhalterung für 46" Videowand- Monitor



## Technische Daten GD-BR-AMB46H

### Allgemein

Passend für:	GD-ML-AT4650UHD
Farbe:	Schwarz

### Schwenk Neige Zoom

Tragfähigkeit max.:	30kg
---------------------	------

### Mechanisch

Werkstoff:	Stahl
Abmessungen:	1020 x 573,6 x 120 mm
Gewicht:	10000 g (22 lb)